

BENUTZERHANDBUCH



FUNTEC

BEACHVOLLEYBALL NETZPFOSTEN

PRO BEACH

ARTIKELNUMMER: 111206/111205/111204



BENUTZERHANDBUCH FÜR BEACHVOLLEYBALL NETZPFOSTEN PRO BEACH



ALLGEMEINE HINWEISE



FREISTEHEND
BODENBEFESTIGUNG MIT
HOLZBALKEN

ART.-NR.: 111206
MIT CITY BEACH BODENHÜLSEN

4



FEST
INSTALLATION AUF
BAUSEITIGEM FUNDAMENT

ART.-NR.: 111205
MIT BODENHÜLSEN FÜR FUNDAMENTE

10



FLEXIBEL
ABNEHMBAR FÜR EINE
FREIE SANDFLÄCHE

ART.-NR.: 111204
MIT ABNEHMBAREN BODENHÜLSEN

16

NETZ-EINBAU + SPIELFELDMARKIERUNG

26

ERSATZTEILE

30



ENGLISH VERSION

ALLGEMEINE HINWEISE

**BITTE VOR MONTAGE UND BENUTZUNG
SORGFÄLTIG LESEN UND ANSCHLIESSEND AUFBEWAHREN**
ARTIKELNUMMER: 111206/111205/111204

Sicherheitshinweise

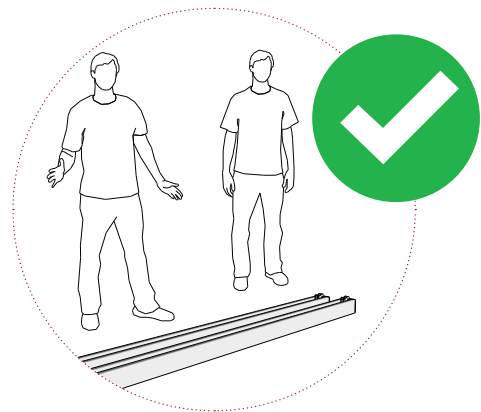
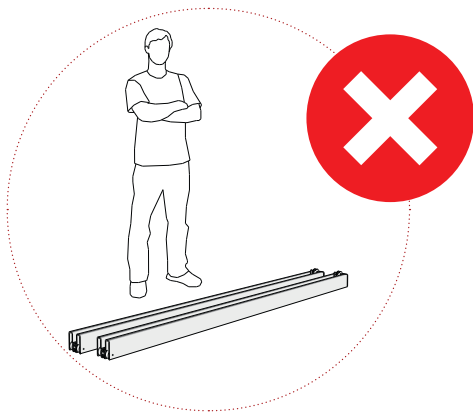
- Dieses Produkt ist für Wettkämpfe auf Spitzensportniveau ausgelegt.
- Dieses Produkt darf ausschließlich für den bestimmungsgemäßen Gebrauch verwendet werden, nämlich für den Volleyball-Sport oder vergleichbare Rückschlag-Sportarten.
- Vergewissern Sie sich vor Benutzung des Produkts, dass

- alle Halterungen und Verschraubungen sicher und ordnungsgemäß festgezogen sind.
- Dieses Produkt ist hergestellt nach DIN 33957:2012-04 und erfüllt die Vorgaben der DIN EN 1271:2015-01.
- Werden die Netzpfeosten aus der Bodenhülse entfernt, sind evtl. zurückbleibende Teile so zu schützen, dass sich ein Spieler nicht verletzen kann.

Montagehinweise

- Der Aufbau dieses Produkts muss sorgfältig und von einer erwachsenen Person vorgenommen werden. Wir empfehlen noch mindestens eine weitere Person hinzuzuziehen.
- Für den Aufbau dieses Produkts bedarf es einer ebenen Fläche mit einer Größe von mindestens 14 x 22 m (für den

- Breitensport) bzw. 18 x 26 m (für den Wettkampfsport). Je nach Produktvariante ist das Anlegen von Fundamenten in der beschriebenen Größe und Qualität erforderlich.
- Bitte beachten Sie, dass bei handwerklichen Tätigkeiten und bei der Benutzung von Werkzeug immer auch eine Verletzungsgefahr besteht. Gehen Sie daher sorgfältig und umsichtig beim Aufbau des Produktes vor.



Hinweise zu Wartung und Pflege

- Grundsätzlich bedarf dieses Produkt keiner besonderen Wartung. Jedoch empfiehlt es sich alle Bauteile regelmäßig auf Beschädigung oder Verformung zu prüfen und ggf. auszutauschen.

- Für eine gründliche Reinigung verwenden Sie idealerweise Wasser, bei Bedarf zusammen mit mildem Spülmittel. Benutzen Sie keine ätzenden, lösenden oder scheuernden Reinigungsmittel.
- Der ideale Lagerort für das Produkt ist trocken, mit einer Temperatur zwischen 10 und 25 °C.

BEACHVOLLEYBALL NETZPFOSTEN PRO BEACH

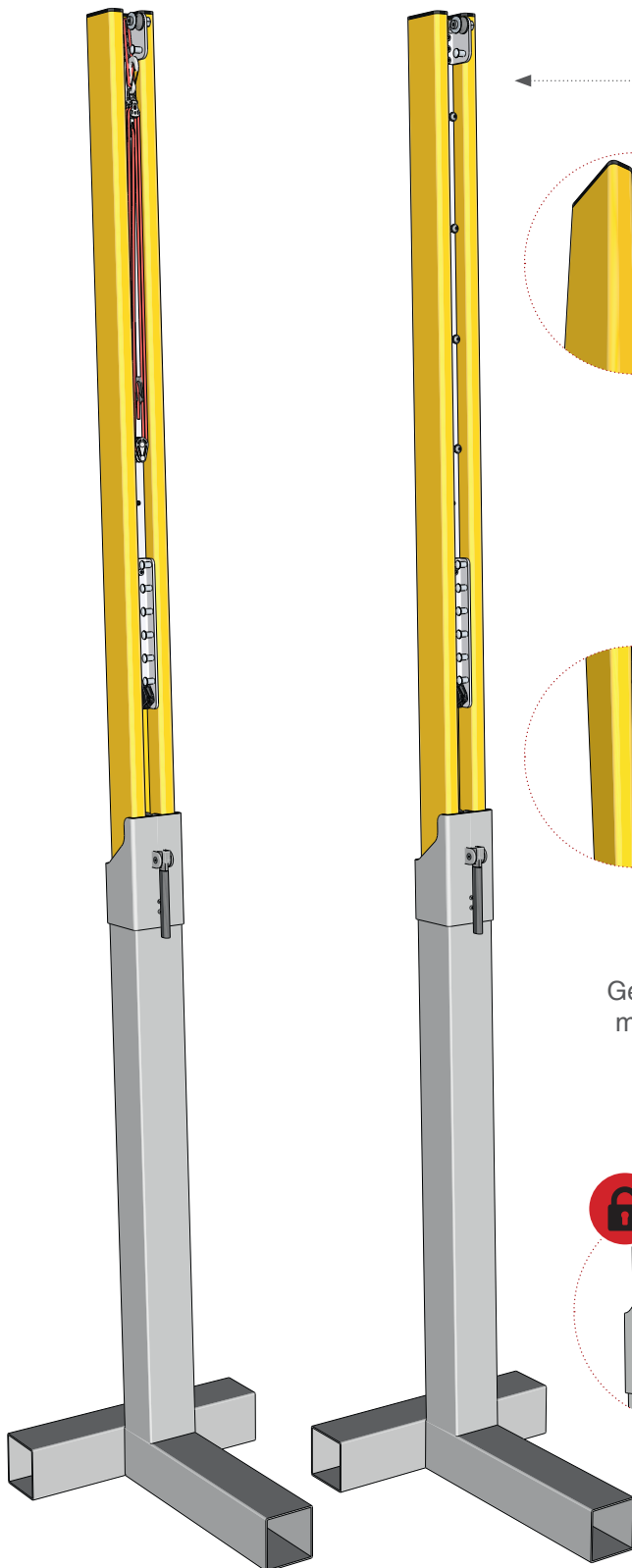
ART.-NR.: 111206 - MIT BODENHÜLSEN ZUM FREIEN AUFSTELLEN



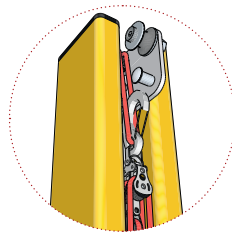
FREISTEHEND
BODENBEFESTIGUNG MIT
HOLZBALKEN



ENGLISH VERSION



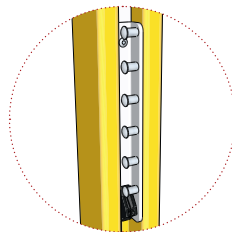
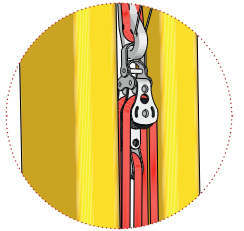
Netzpfosten Pro Beach aus pulverbeschichtetem Aluminium-Spezialprofil (91 x 91 mm), teleskopierend in Bodenhülsen gelagert



Obere Netzbefestigung mit einarmiger Aufhängung der Seilrolle, erleichtert das Einlegen des Spannseils

Flaschenzug-Seilblockkombination mit nach vorne geneigtem Edelstahlkarabiner mit Drahtbügel-schnapper für einhändige Benutzung

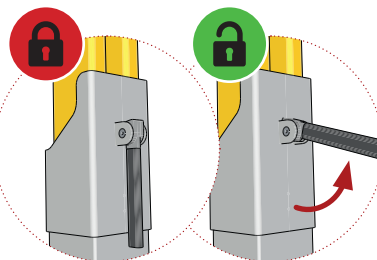
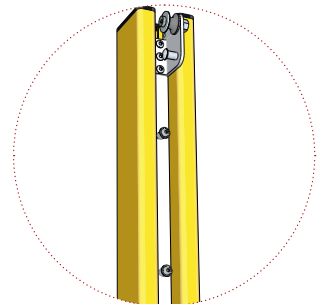
Ausbalanciertes Seilblock-System mit gleichmäßiger Zugkraftverteilung bei Betätigung



Untere Netzbefestigung mit offener Konsole mit waagerechten Befestigungsstegen zur Wahl des optimalen Spann winkels

Mit zusätzlicher Tauklemme zum komfortablen Nachspannen der Netzleinen

Gegenschieber mit senkrechter Knopfriehe mit vier wählbaren Vorspannpositionen für unterschiedliche Spannseillängen



Pro Beach Bodenhülsen mit leichter Exzenterhebel-Arretierung

Maximaler Bedienkomfort durch eindeutige Hebelpositionen (Auf/Zu)

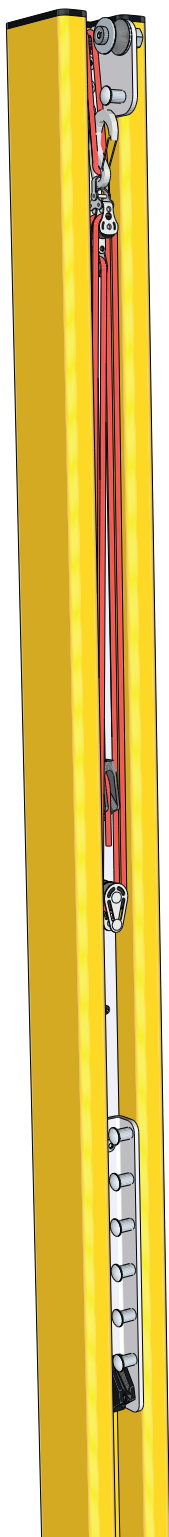
Bodenhülsen mit T-Fuß zum freien Aufstellen mit Hilfe von Holzbalken

LIEFERUMFANG

ART.-NR.: 111206

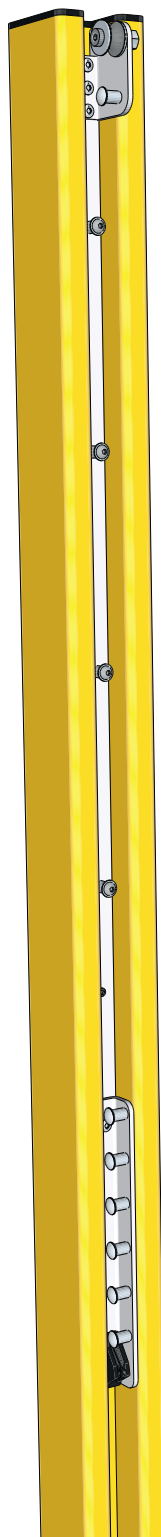


Netzpfoften mit Flaschenzug-
Spannschieber



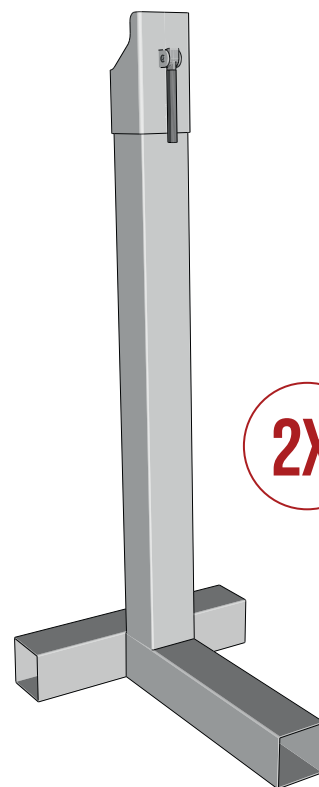
1X

Netzpfoften mit Gegenschieber



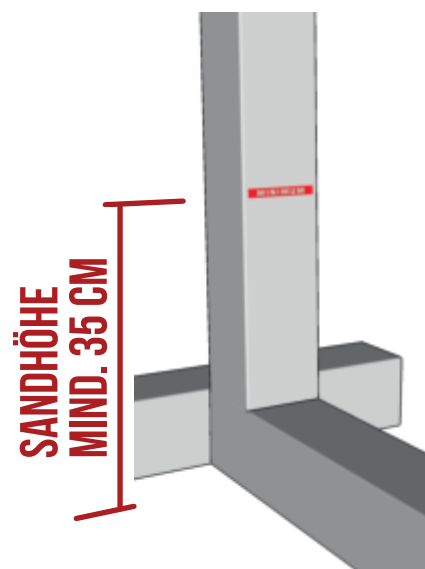
1X

Pro Beach Bodenhülle
mit T-Fuß



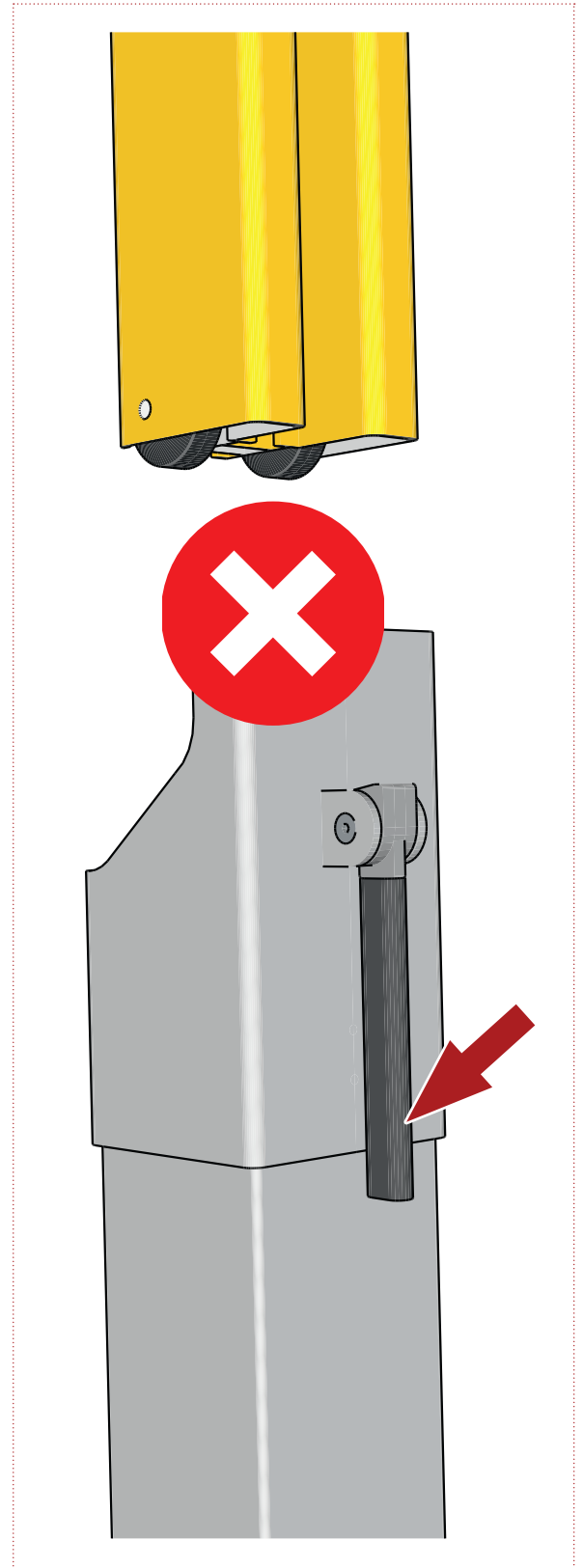
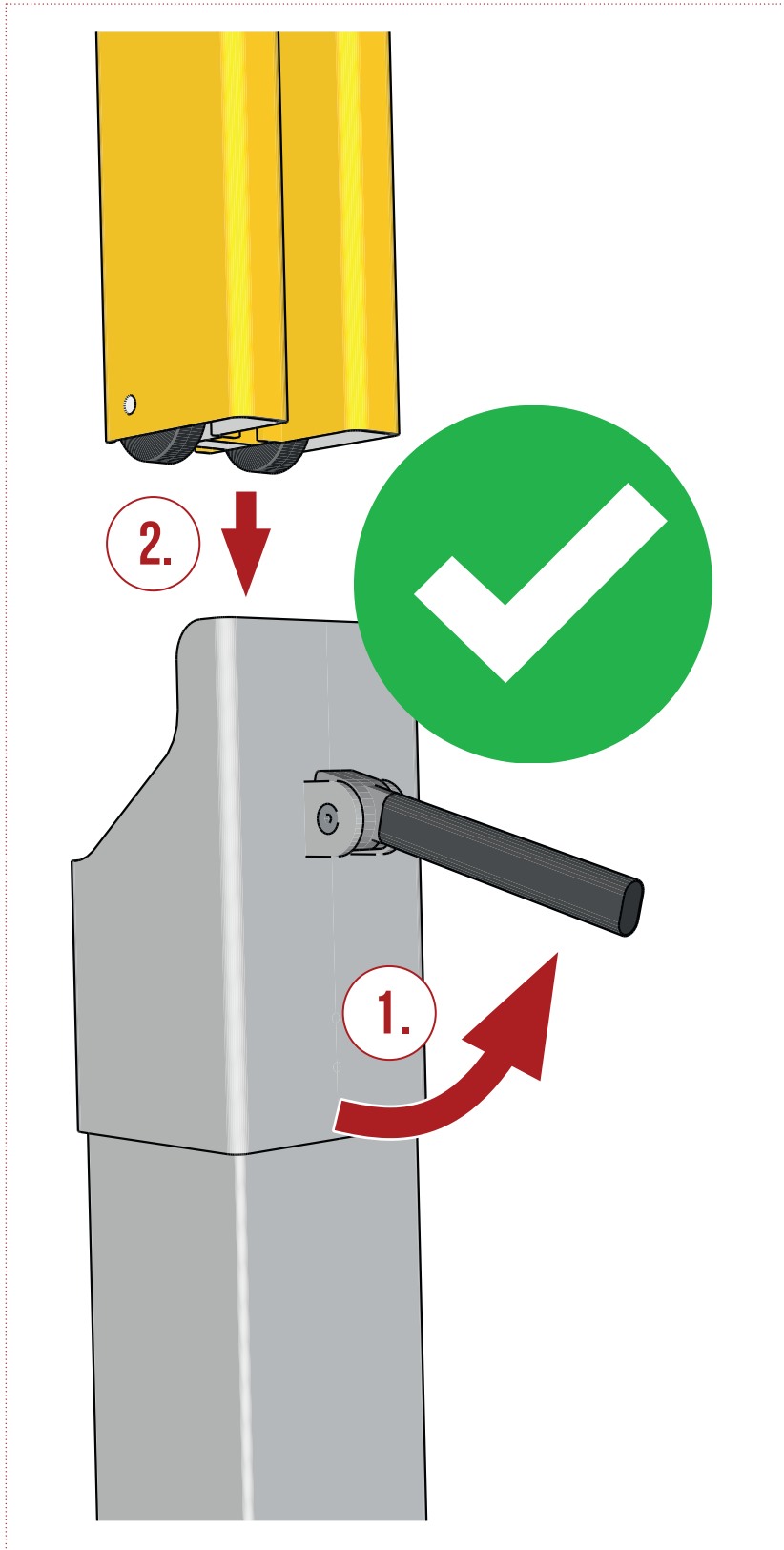
2X

Mindest-Sandhöhe



SANDHÖHE
MIND. 35 CM

HINWEIS!





AUFBAUSCHRITTE FÜR ART.-NR.: 111206

Hinweise zum Anlegen von Beachfeldern:

Grundsätzlich empfehlen wir beim Anlegen einer Beachvolleyballanlage zunächst den Sand aufzuschütten und erst anschließend die Bodenhülsen einzugraben.

Die Sandmenge sollte so berechnet werden, dass eine Sandhöhe von 40-50 cm erreicht wird. Es ist sinnvoll den Sand zur Mitte der beiden Spielfeldhälften hin höher aufzuschütten, da er von hier aus zum Netz und nach außen „weggespielt“ wird. An den Bodenhülsen sollte die Sandhöhe bei dieser Einbauvariante mindestens 35 cm betragen.

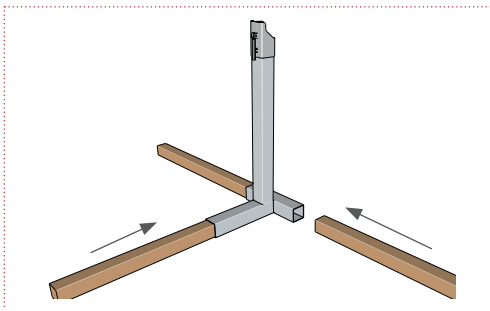
Beispiel: Sie benötigen ca. 250 t Sand für eine Spielfläche mit der Größe 14 x 22 m (im Breitensport) und einer Sandhöhe von ca. 45 cm. Berechnung: Volumen in m³ x Dichtefaktor (z.B.: 1,8 - je nach Körnung und Sandqualität).

MINDEST-SANDHÖHE: 35 CM

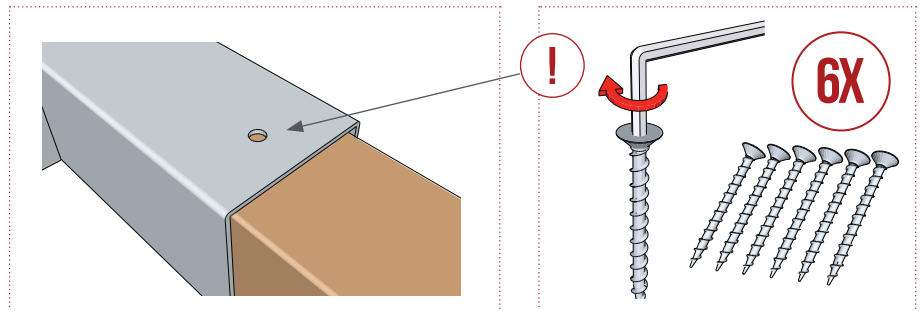
Für den Aufbau benötigt:

Druckimprägnierte Holzbalken, 6 Stück, je 1500 x 88 x 88 mm (maximal: 1500 x 90 x 90 mm), z.B. aus Kiefernholz oder gleichwertig (für den dauernden Erdkontakt geeignet)

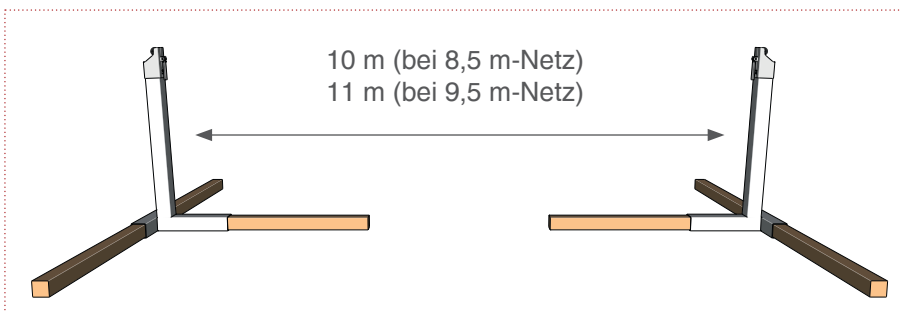
Holzbalken in T-Fuß einschieben



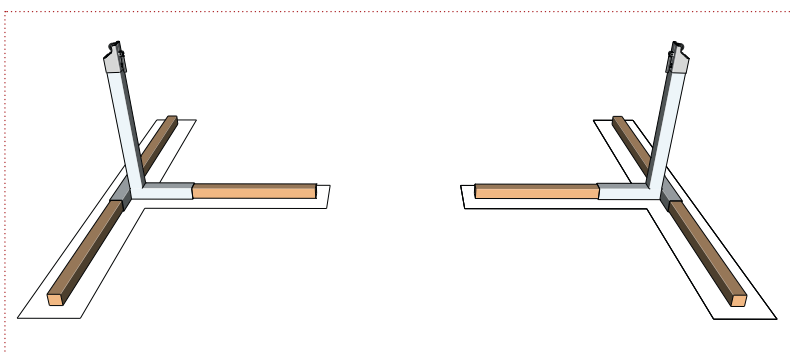
Holzbalken mit mitgelieferten Schrauben sichern



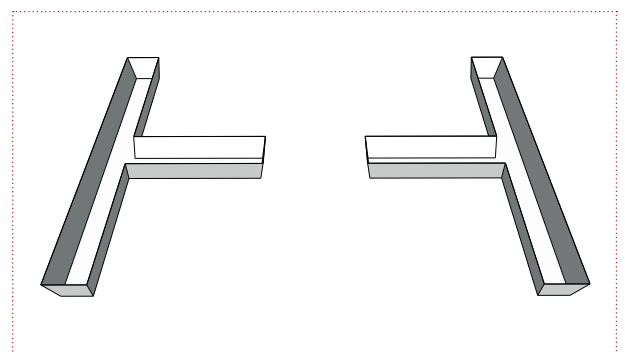
Bodenhülsen mit Holzbalken positionieren



Position und Umriss der Holzbalken markieren



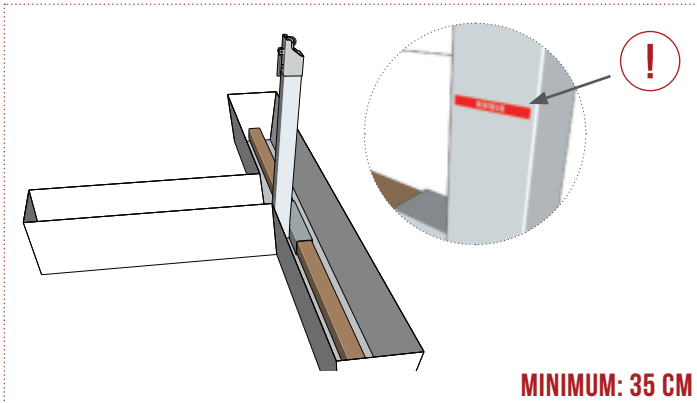
Sand in T-Form ausheben



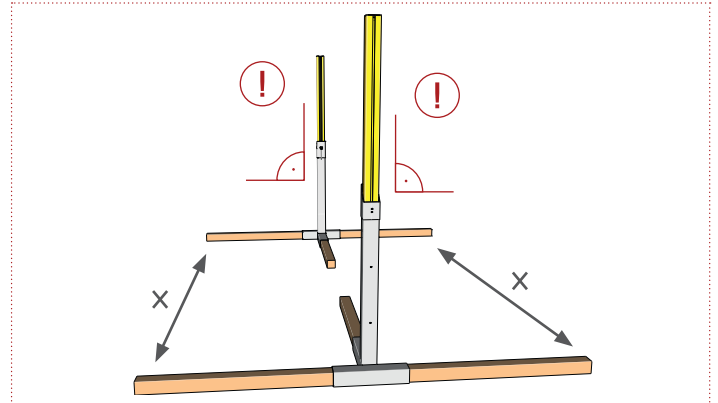


AUFBAUSCHRITTE FÜR ART.-NR.: 111206

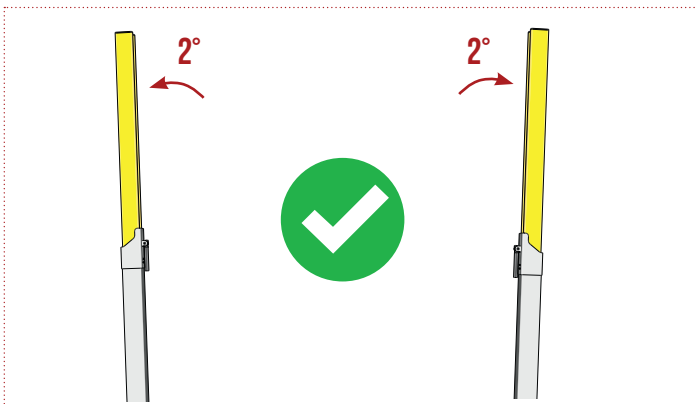
Bodenhülsen mit Holzbalken in Vertiefung setzen; dabei Abstand zur Vertiefung halten, damit die Sandränder nicht einstürzen



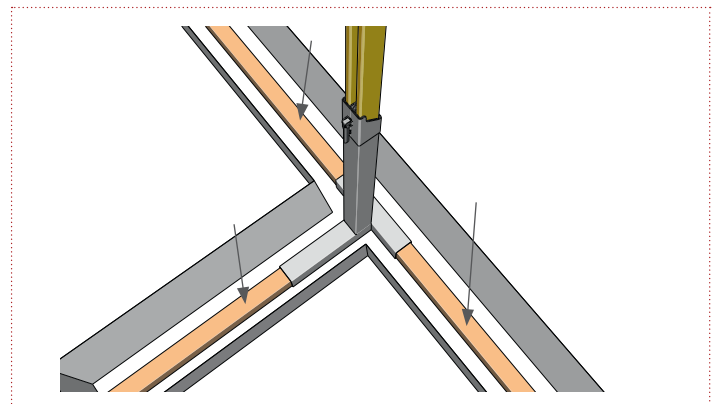
Bodenhülsen zueinander ausrichten - dabei ist es hilfreich die Netzpfosten einzusetzen



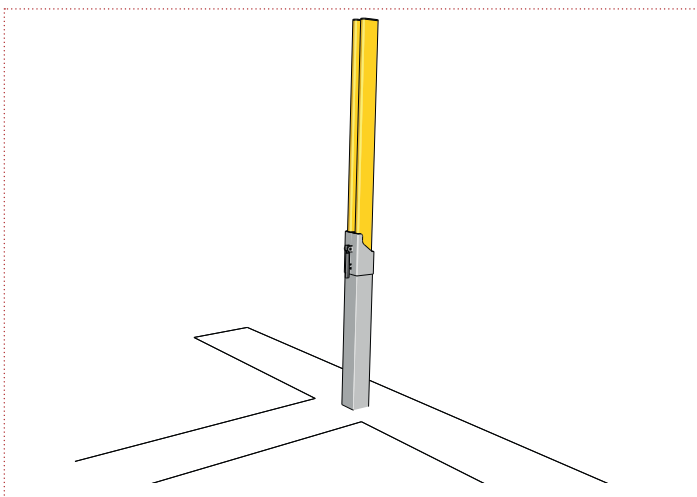
Die Bodenhülsen sind ab Werk bereits 2° nach außen vorgeneigt.



Holzbalken fest auf Untergrund anpressen



Vertiefung mit Sand füllen
(Vorsicht: Position der Holzbalken nicht verändern)





FREISTEHEND
BODENBEFESTIGUNG MIT
HOLZBALKEN



ZUBEHÖR FÜR ART.-NR.: 111206 (SEPARAT ERHÄLTLICH)

Holzbalkenset, 6-teilig, für 1 Paar
Netzpfosten, Art.-Nr.: 111232



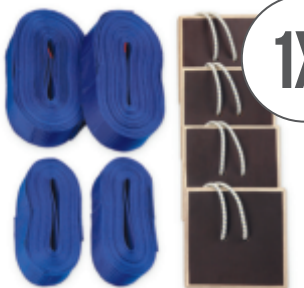
1X

Pro Beach Netz PLUS, inkl. Netzantennen PLUS
(2-teilig, mit Klettverschluss-Taschen), Art.-Nr.: 111601

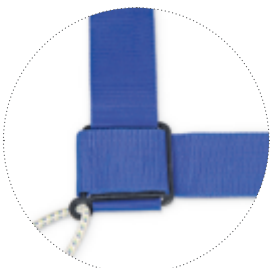


1X

Pro Beach Courtline
Art.-Nr.: 111304



1X



Beachvolleyball-Pfostenschutzpolster (100 x 100 mm),
1 Paar, Art.-Nr.: 111353



1X

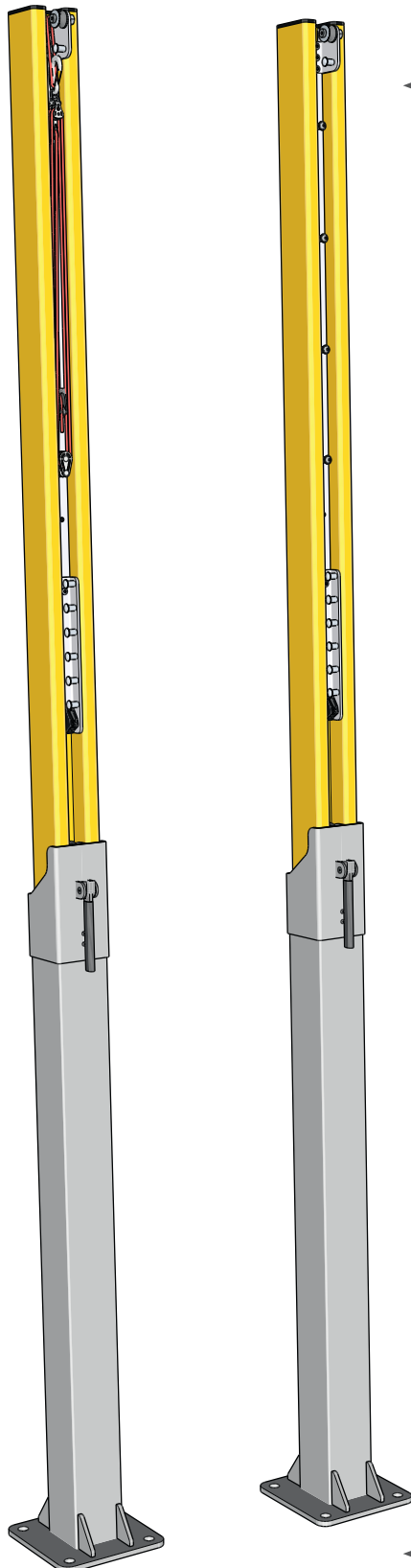
BEACHVOLLEYBALL NETZPFOSTEN PRO BEACH

ART.-NR.: 111205 - MIT BODENHÜLSEN FÜR FUNDAMENTE

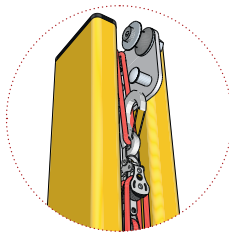


FEST

INSTALLATION AUF
BAUSEITIGEM FUNDAMENT



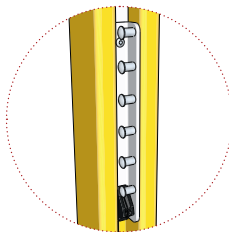
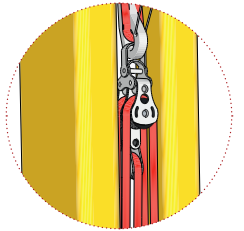
Netzpfosten Pro Beach aus pulverbeschichtetem Aluminium-Spezialprofil (91 x 91 mm), teleskopierend in Bodenhülsen gelagert



Obere Netzbefestigung mit einarmiger Aufhängung der Seilrolle, erleichtert das Einlegen des Spannseils

Flaschenzug-Seilblockkombination mit nach vorne geneigtem Edelstahlkarabiner mit Drahtbügelschnapper für einhändige Benutzung

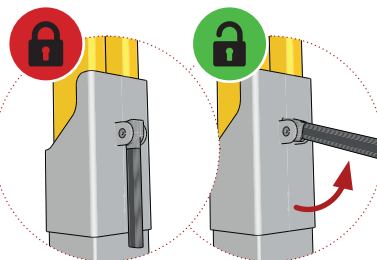
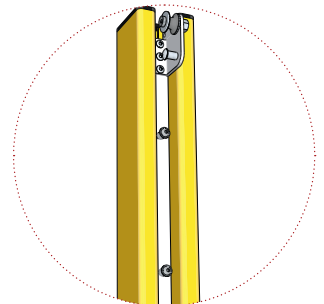
Ausbalanciertes Seilblock-System mit gleichmäßiger Zugkraftverteilung bei Betätigung



Untere Netzbefestigung mit offener Konsole mit waagerechten Befestigungsstegen zur Wahl des optimalen Spannwinkels

Mit zusätzlicher Tauklemme zum komfortablen Nachspannen der Netzleinen

Gegenschieber mit senkrechter Knopfriehe mit vier wählbaren Vorspannpositionen für unterschiedliche Spannseillängen



Pro Beach Bodenhülsen mit leichter Exzenterhebel-Arretierung

Maximaler Bedienkomfort durch eindeutige Hebelpositionen (Auf/Zu)

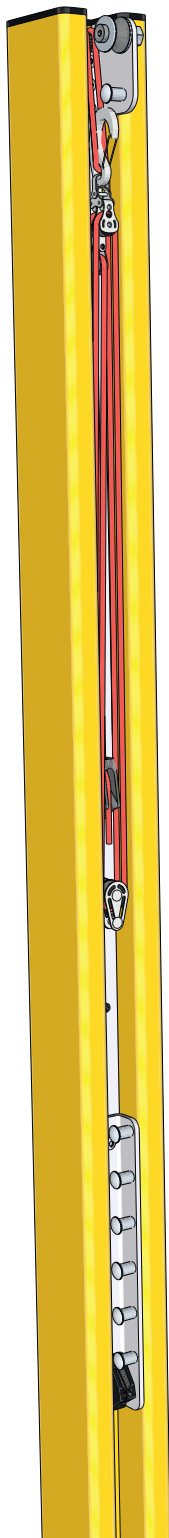
Bodenhülsen mit Bodenplatte zum Aufschrauben auf ein bauseitiges Fundament

LIEFERUMFANG

ART.-NR.: 111205

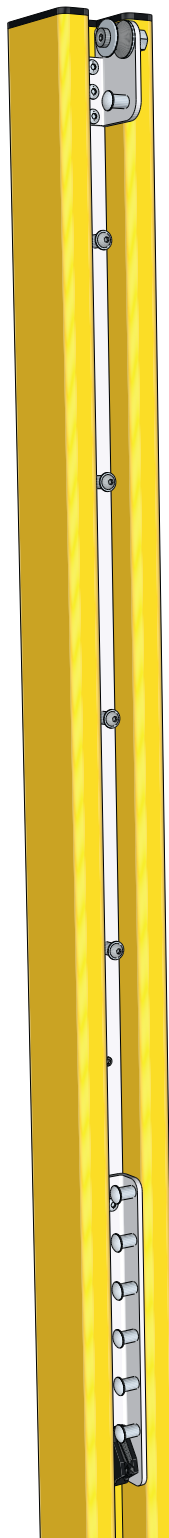


Netzpfosten mit Flaschenzug-Spannschieber



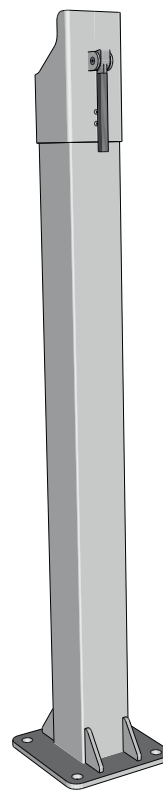
1X

Netzpfosten mit Gegenschieber



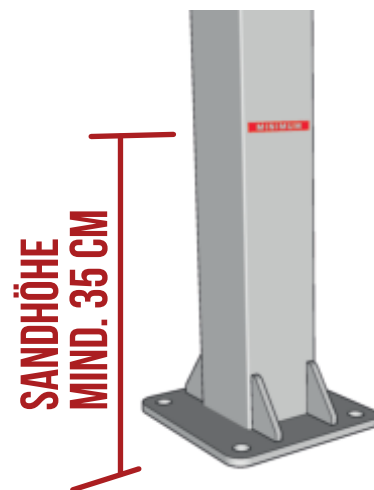
1X

Pro Beach Bodenhülse mit Bodenplatte, für Fundamente



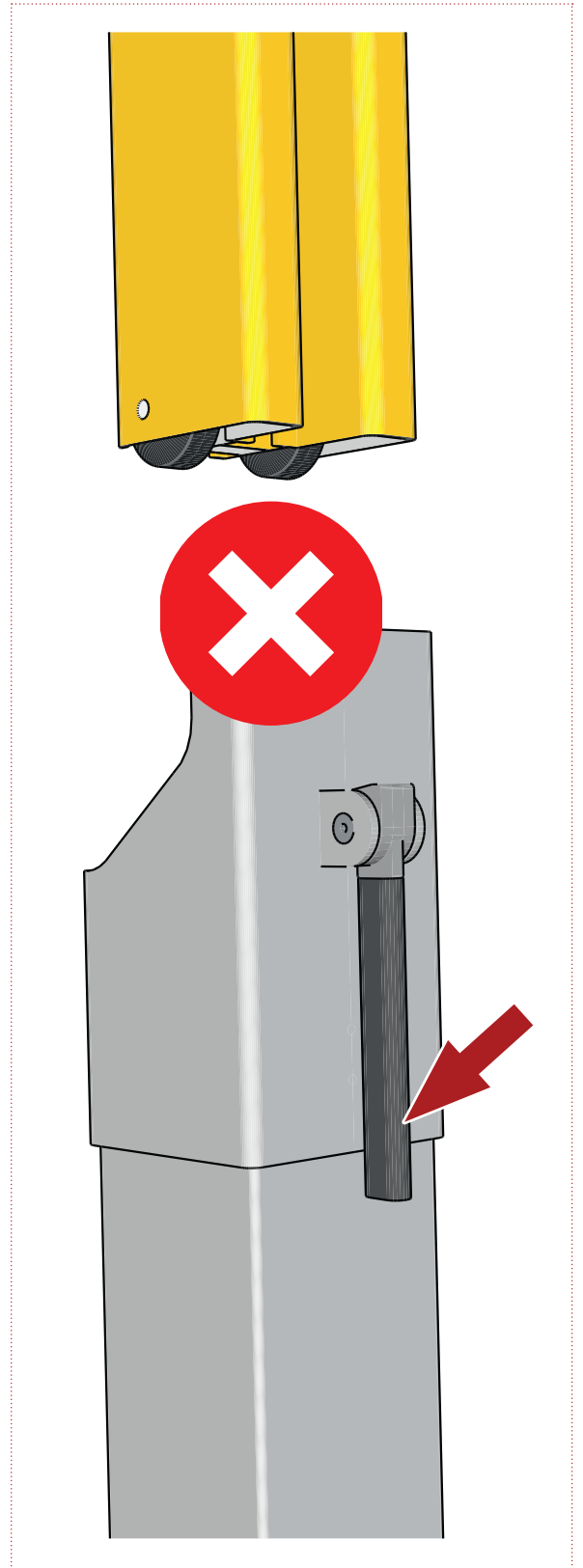
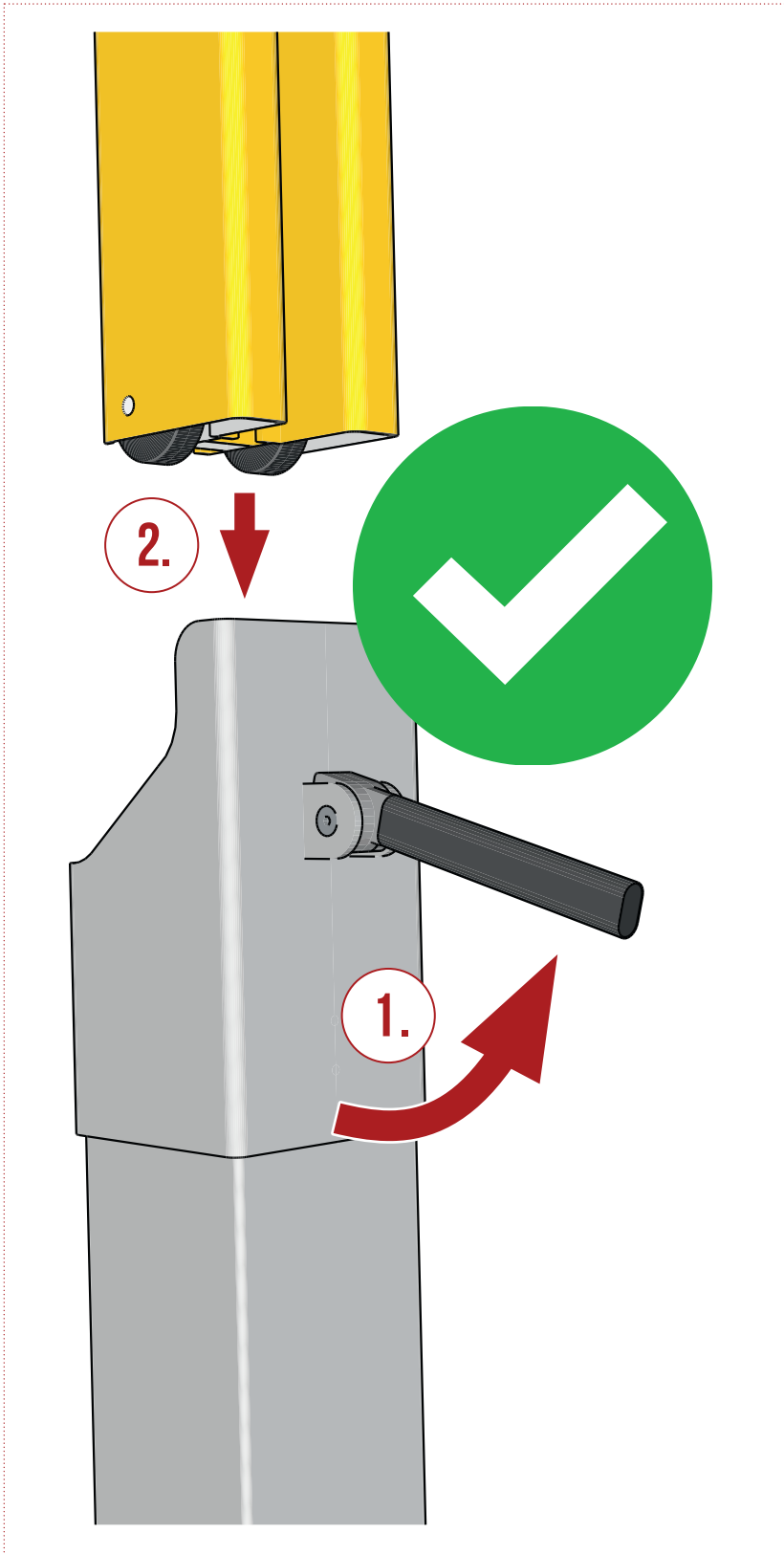
2X

Mindest-Sandhöhe



SANDHÖHE
MIND. 35 CM

HINWEIS!





FEST
INSTALLATION AUF
BAUSEITIGEM FUNDAMENT



AUFBAUSCHRITTE FÜR ART.-NR.: 111205

Hinweise zum Anlegen von Beachfeldern:

Die Sandmenge sollte so berechnet werden, dass eine Sandhöhe von 40-50 cm erreicht wird. Es ist sinnvoll den Sand zur Mitte der beiden Spielfeldhälften hin höher aufzuschütten, da er von hier aus zum Netz und nach außen „weggespielt“ wird. An den Bodenhülsen sollte die Sandhöhe bei dieser Einbauvariante mindestens 35 cm betragen.

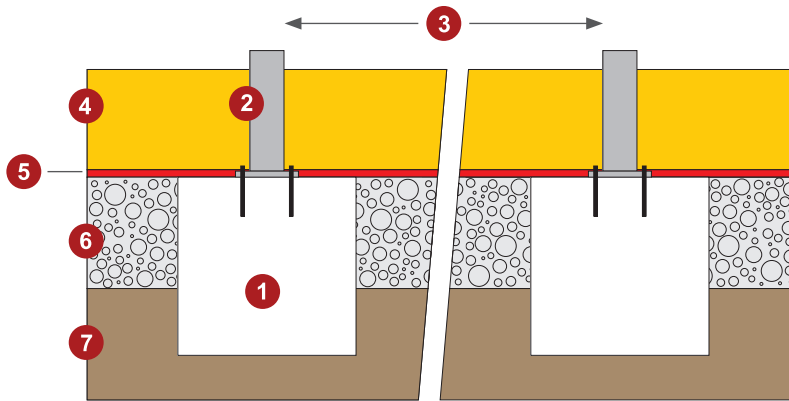
Beispiel: Sie benötigen ca. 250 t Sand für eine Spielfläche mit der Größe 14 x 22 m (im Breitensport) und einer Sandhöhe von ca. 45 cm. Berechnung: Volumen in m³ x Dichtefaktor (z.B.: 1,8 - je nach Körnung und Sandqualität).

MINDEST-SANDHÖHE: 35 CM

Einzelfundamente (ohne Leerrohr):

Abstand (lichte Weite zwischen Bodenhülsen): 10 m bei 8,5 m-Netz, 11 m bei 9,5 m-Netz,

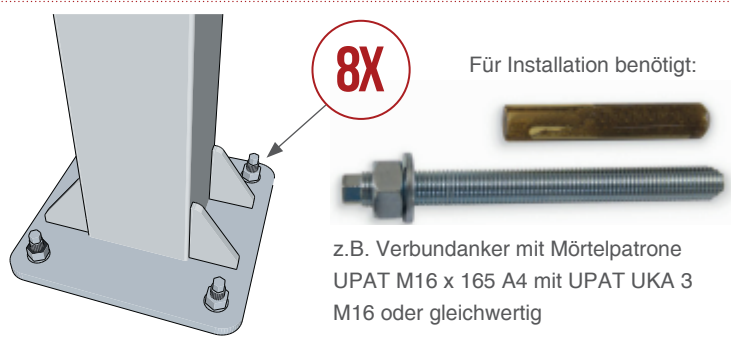
Abstand Fundament-Mittelpunkte: 10,10 m (bei 8,5 m-Netz), 11,10 m (bei 9,5 m-Netz)



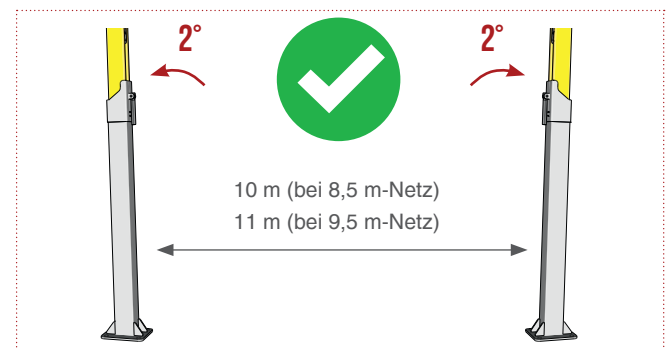
Beschreibung

- | | |
|---|---|
| 1 | Fundament, Größe: 80 x 80 x 80 cm, Betonqualität: C25/30, mit Bewehrung (Mattenstahl Q188A) |
| 2 | Bodenhülse, mit Verbundankern auf Fundament aufgeschraubt |
| 3 | Abstand (lichte Weite zwischen Bodenhülsen): 10 m (bei 8,5 m-Netz), 11 m (bei 9,5 m-Netz)
Abstand Fundament-Mittelpunkte: 10,10 m (bei 8,5 m-Netz), 11,10 m (bei 9,5 m-Netz) |
| 4 | Sand (Mindest-Sandhöhe: siehe Bodenhülsen-Markierung) |
| 5 | Drainagematte/Vlies |
| 6 | Drainage- und Tragschicht, ca. 50 cm |
| 7 | Untergrund/Sohle |

Bodenhülsen auf Fundamente aufschrauben



Bodenhülsen sind ab Werk bereits 2° nach außen vorgeneigt





FEST
INSTALLATION AUF
BAUSEITIGEM FUNDAMENT



ZUBEHÖR FÜR ART.-NR.: 111205 (SEPARAT ERHÄLTLICH)

Verbundanker mit Mörtelpatrone
Art.-Nr.: 111213



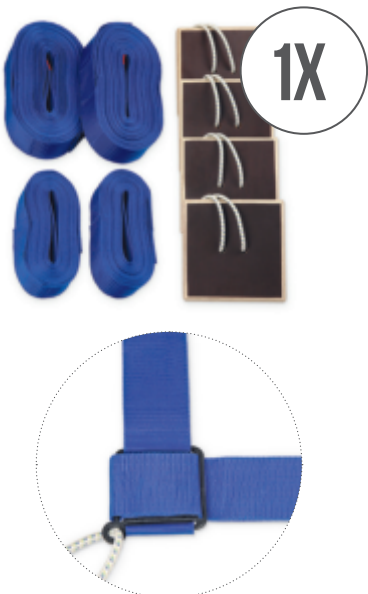
8X

Pro Beach Netz PLUS, inkl. Netzantennen PLUS
(2-teilig, mit Klettverschluss-Taschen), Art.-Nr.: 111601



1X

Pro Beach Courtline
Art.-Nr.: 111304



1X

Beachvolleyball-Pfostenschutzpolster (100 x 100 mm),
1 Paar, Art.-Nr.: 111353



1X

BEACHVOLLEYBALL NETZPFOSTEN PRO BEACH

ART.-NR.: 111204 - MIT ABNEHMBAREN BODENHÜLSEN

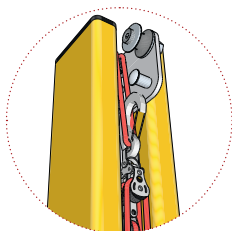
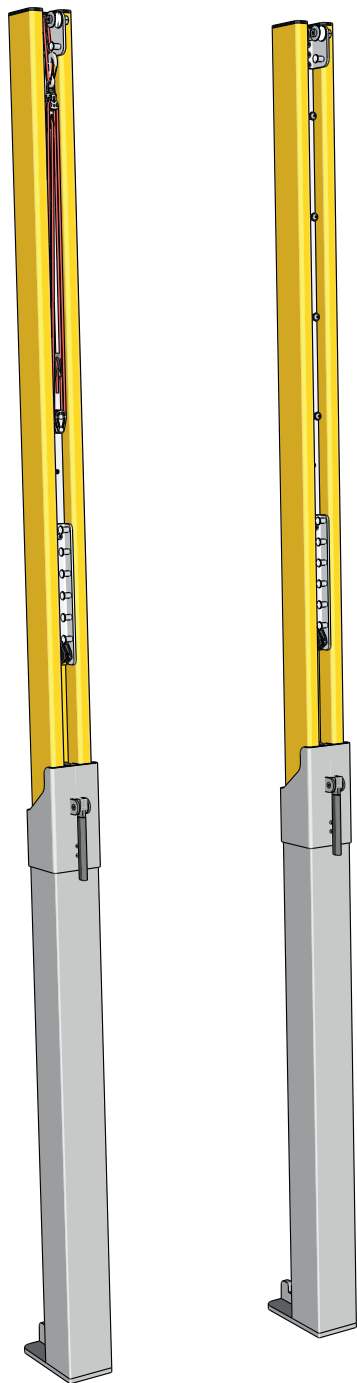


FLEXIBEL
ABNEHMBAR FÜR EINE
FREIE SANDFLÄCHE



ENGLISH VERSION

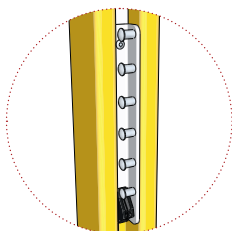
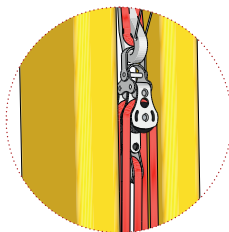
Netzpfosten Pro Beach aus pulverbeschichtetem Aluminium-Spezialprofil (91 x 91 mm), teleskopierend in Bodenhülsen gelagert



Obere Netzbefestigung mit einarmiger Aufhängung der Seilrolle, erleichtert das Einlegen des Spannseils

Flaschenzug-Seilblockkombination mit nach vorne geneigtem Edelstahlkarabiner mit Drahtbügel-schnapper für einhändige Benutzung

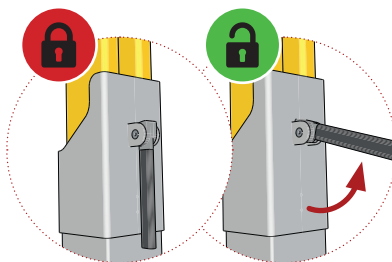
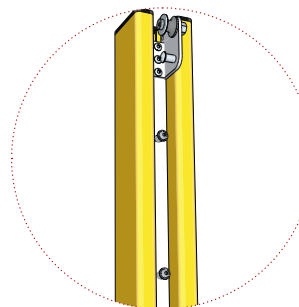
Ausbalanciertes Seilblock-System mit gleichmäßiger Zugkraftverteilung bei Betätigung



Untere Netzbefestigung mit offener Konsole mit waagerechten Befestigungsstegen zur Wahl des optimalen Spannwinkels

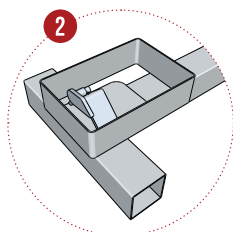
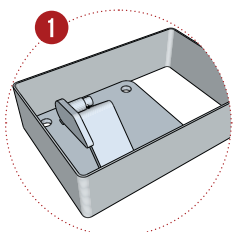
Mit zusätzlicher Tauklemme zum komfortablen Nachspannen der Netzleinen

Gegenschieber mit senkrechter Knopfriehe mit vier wählbaren Vorspannpositionen für unterschiedliche Spannseillängen



Pro Beach Bodenhülsen mit leichter Exzenterhebel-Arretierung

Maximaler Bedienkomfort durch eindeutige Hebelpositionen (Auf/Zu)



1 Switch-Bodenplatte zum Aufschrauben auf ein bauseitiges Fundament

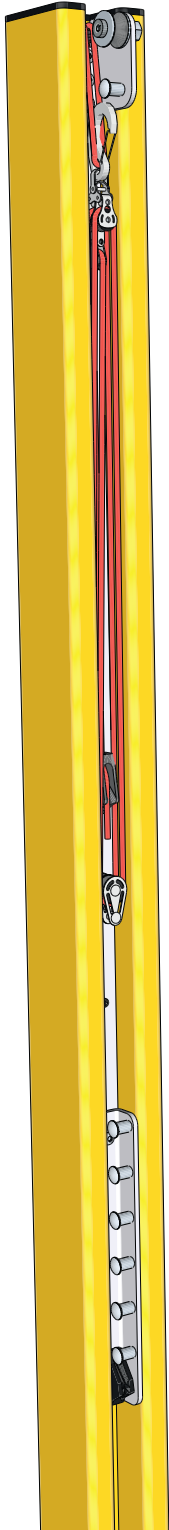
2 Switch-Bodenplatte mit T-Fuß zum freien Aufstellen mit Holzbalken

LIEFERUMFANG

ART.-NR.: 111204

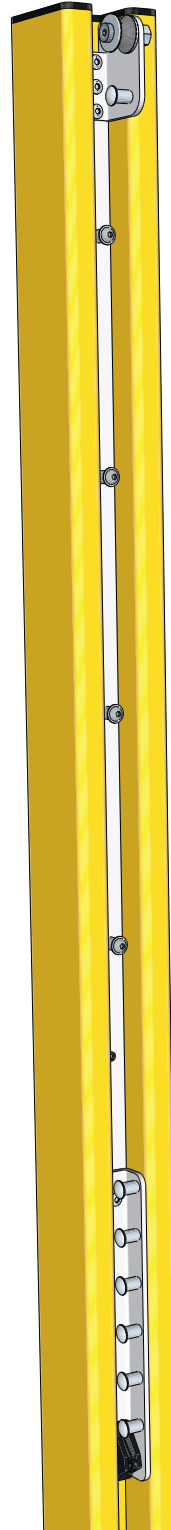


Netzpfosten mit Flaschenzug-
Spannschieber



1X

Netzpfosten mit Gegenschieber

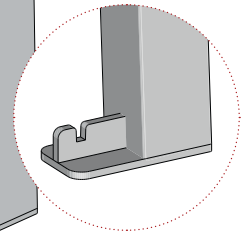


1X

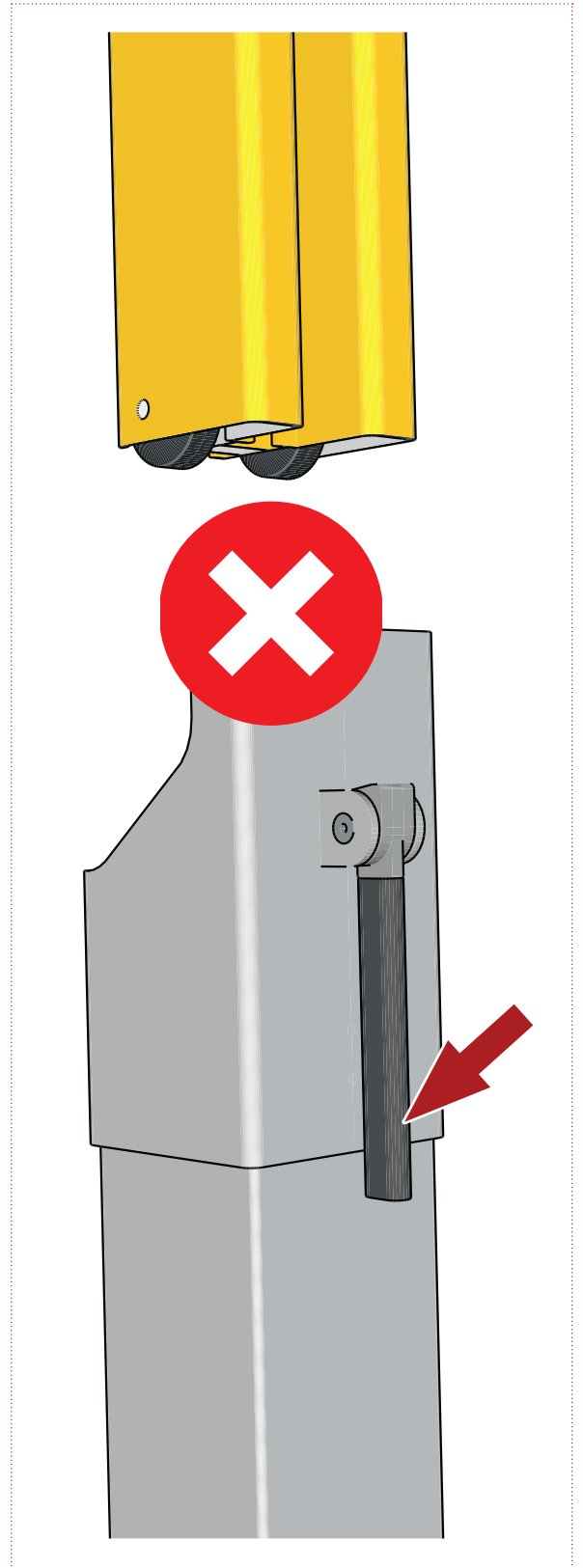
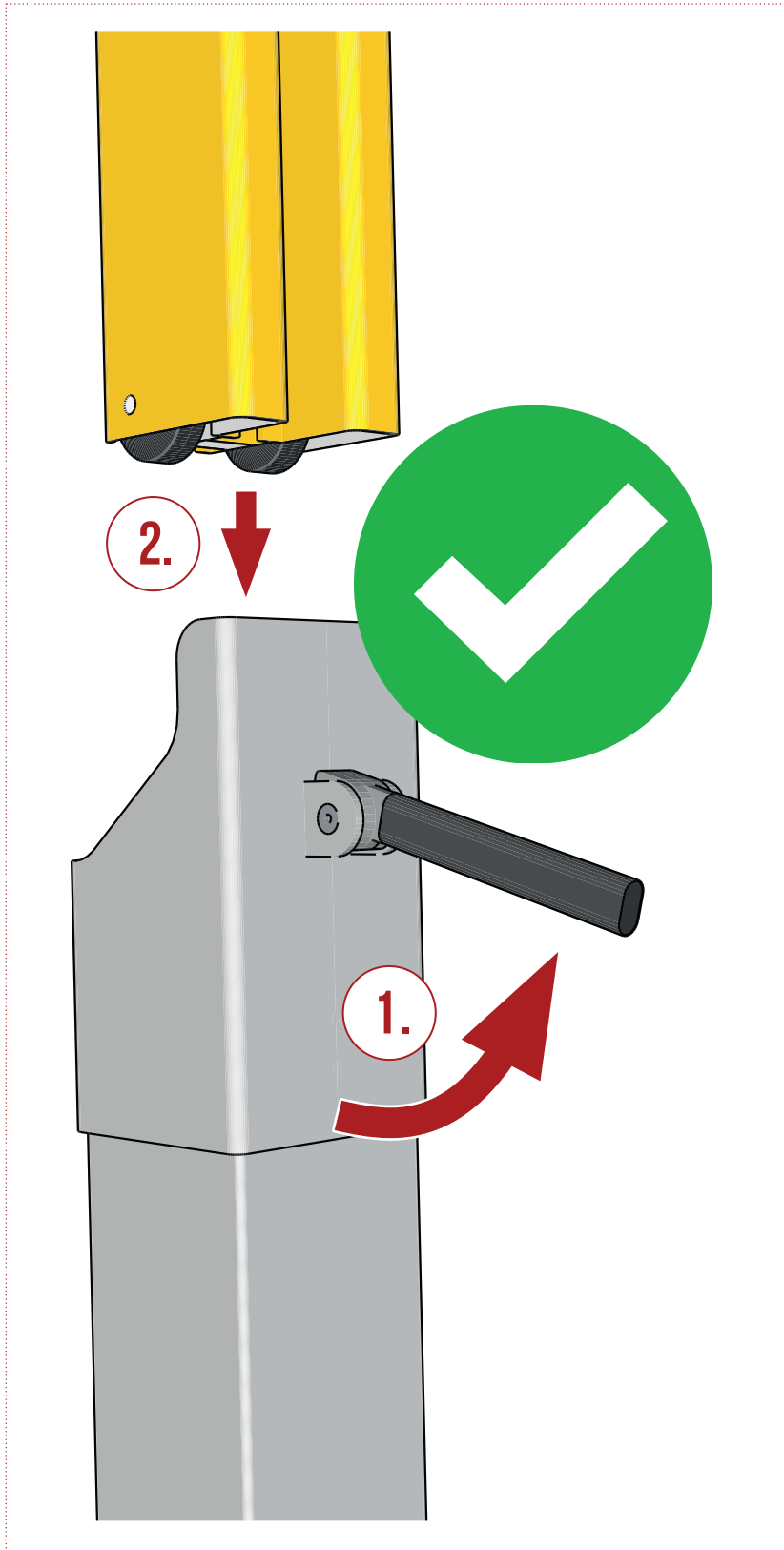
Pro Beach Bodenhülse
zum Abnehmen



2X



HINWEIS!

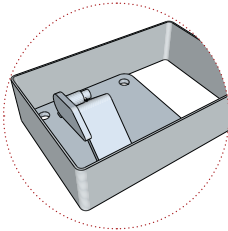


EINBAUVARIANTEN UND BENÖTIGTES ZUBEHÖR

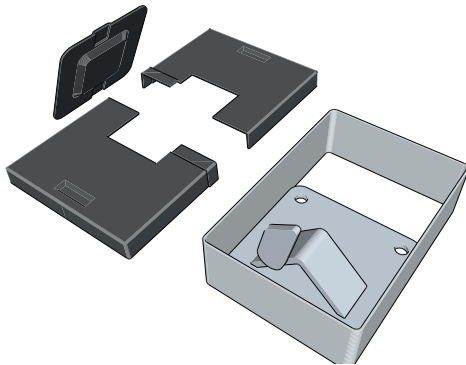
FÜR ART.-NR.: 111204



FEST
INSTALLATION AUF
BAUSEITIGEM FUNDAMENT



Switch-Bodenplatte zum Aufschrauben, Art.-Nr.: 111219
inkl. Sandschutzrahmen und 3-teiligem Deckel



2X

+

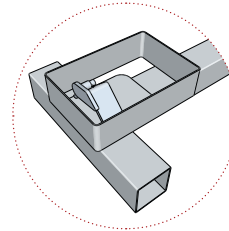
Verbundanker mit Mörtelpatrone
Art.-Nr.: 111213



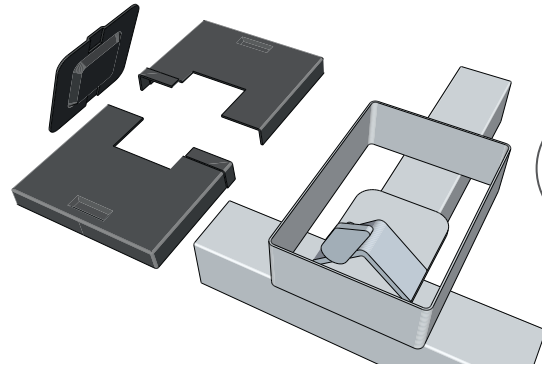
8X



FREISTEHEND
BODENBEFESTIGUNG MIT
HOLZBALKEN



Switch-Bodenplatte mit T-Fuß, Art.-Nr.: 111220
inkl. Sandschutzrahmen und 3-teiligem Deckel



2X

+

Balkenset für City Beach Systeme (6-teilig),
für 1 Paar Netzpfosten, Art.-Nr.: 111232



1X





FEST
INSTALLATION AUF
BAUSEITIGEM FUNDAMENT

+



FLEXIBEL
ABNEHMBAR FÜR EINE
FREIE SANDFLÄCHE



EINBAUVARIANTE FÜR ART.-NR.: 111204

Hinweise zum Anlegen von Beachfeldern:

Die Sandmenge sollte so berechnet werden, dass eine Sandhöhe von 40-50 cm erreicht wird. Es ist sinnvoll den Sand zur Mitte der beiden Spielfeldhälften hin höher aufzuschütten, da er von hier aus zum Netz und nach außen „weggespielt“ wird. An den Bodenhülsen sollte die Sandhöhe bei dieser Einbauvariante mindestens 30 cm betragen.

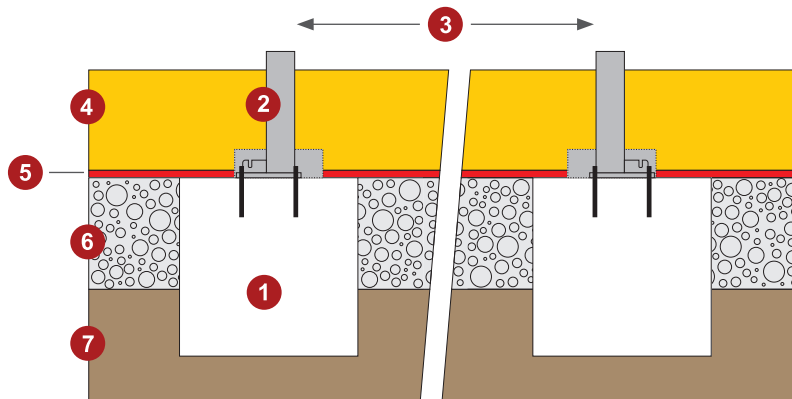
Beispiel: Sie benötigen ca. 250 t Sand für eine Spielfläche mit der Größe 14 x 22 m (im Breitensport) und einer Sandhöhe von ca. 45 cm. Berechnung: Volumen in m³ x Dichtefaktor (z.B.: 1,8 - je nach Körnung und Sandqualität).

MINDEST-SANDHÖHE: 30 CM

Einzelfundamente (ohne Leerrohr):

Abstand (lichte Weite zwischen Bodenhülsen): 10 m bei 8,5 m-Netz, 11 m bei 9,5 m-Netz,

Abstand Fundament-Mittelpunkte: 10,20 m (bei 8,5 m-Netz), 11,20 m (bei 9,5 m-Netz)



Beschreibung

- | | |
|---|---|
| 1 | Fundament, Größe: 80 x 80 x 80 cm, Betonqualität: C25/30, mit Bewehrung (Mattenstahl Q188A) |
| 2 | Bodenhülse, mit Verbundankern auf Fundament aufgeschraubt |
| 3 | Abstand (lichte Weite zwischen Bodenhülsen): 10 m (bei 8,5 m-Netz), 11 m (bei 9,5 m-Netz)
Abstand Fundament-Mittelpunkte: 10,20 m (bei 8,5 m-Netz), 11,20 m (bei 9,5 m-Netz) |
| 4 | Sand (Mindest-Sandhöhe: siehe Bodenhülsen-Markierung) |
| 5 | Drainagematte/Vlies |
| 6 | Drainage- und Tragschicht, ca. 50 cm |
| 7 | Untergrund/Sohle |



FEST
INSTALLATION AUF
BAUSEITIGEM FUNDAMENT

+

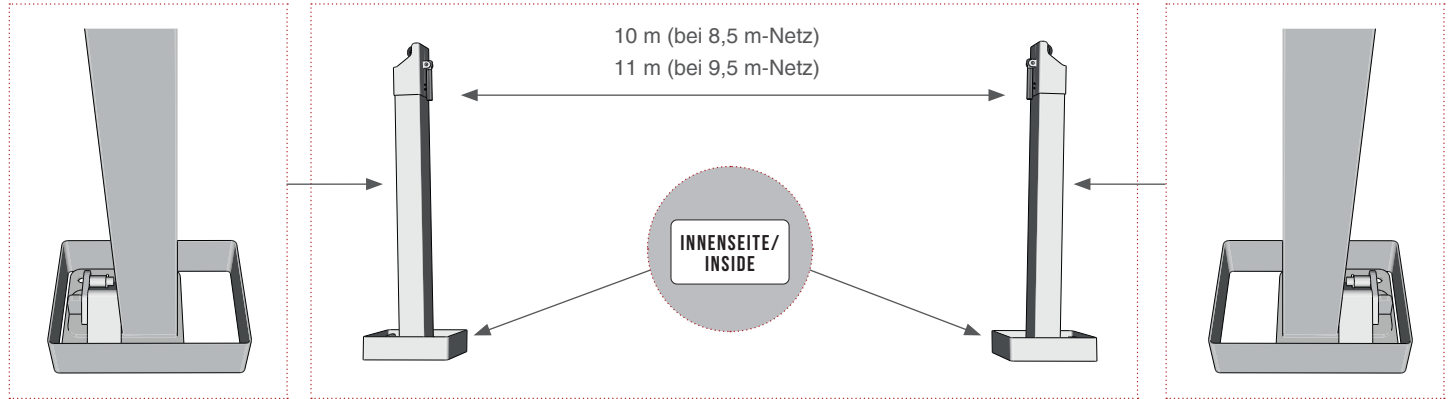


FLEXIBEL
ABNEHMBAR FÜR EINE
FREIE SANDFLÄCHE

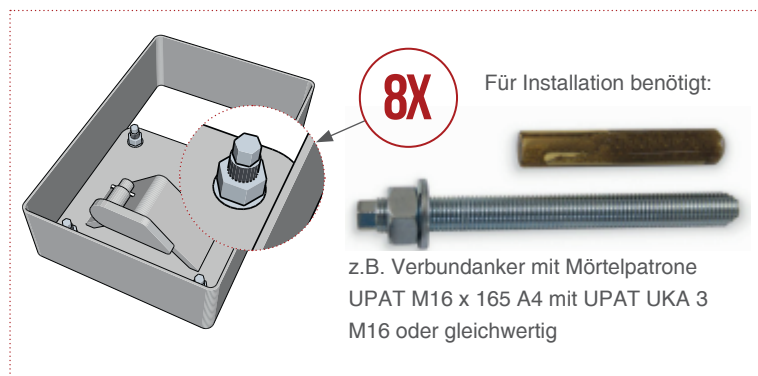


EINBAUVARIANTE FÜR ART.-NR.: 111204

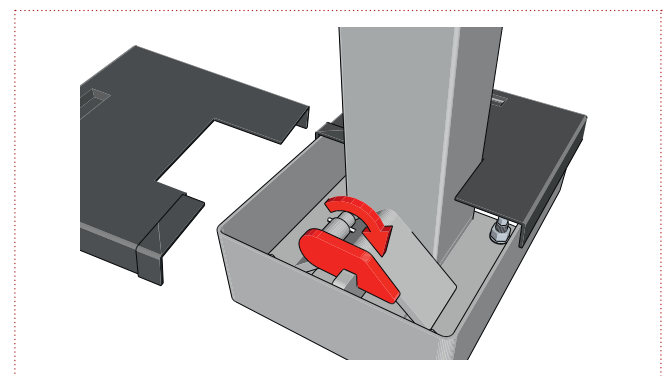
Abstand und Ausrichtung der Bodenplatten



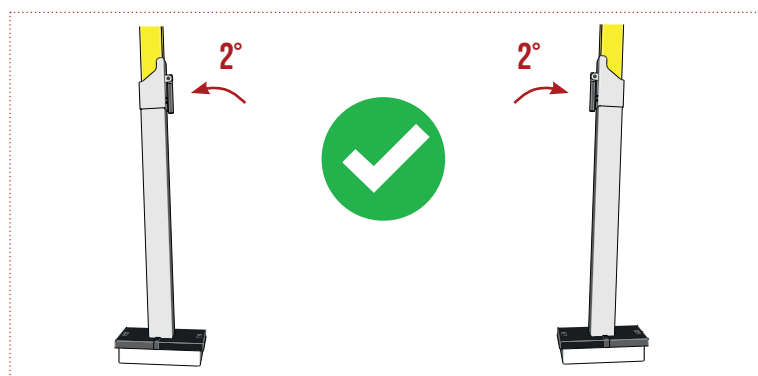
Bodenplatten auf Fundamente aufschrauben



Sicherungsfaller schließen und Abdeckung installieren



Bodenhülsen sind ab Werk bereits 2° nach außen vorgeneigt





FREISTEHEND
BODENBEFESTIGUNG MIT
HOLZBALKEN

+



FLEXIBEL
ABNEHMBAR FÜR EINE
FREIE SANDFLÄCHE



EINBAUVARIANTE FÜR ART.-NR.: 111204

Hinweise zum Anlegen von Beachfeldern:

Grundsätzlich empfehlen wir beim Anlegen einer Beachvolleyballanlage zunächst den Sand aufzuschütten und erst anschließend die Bodenhülsen einzugraben.

Die Sandmenge sollte so berechnet werden, dass eine Sandhöhe von 40-50 cm erreicht wird. Es ist sinnvoll den Sand zur Mitte der beiden Spielfeldhälften hin höher aufzuschütten, da er von hier aus zum Netz und nach außen „weggespielt“ wird. An den Bodenhülsen sollte die Sandhöhe bei dieser Einbauvariante mindestens 40 cm betragen.

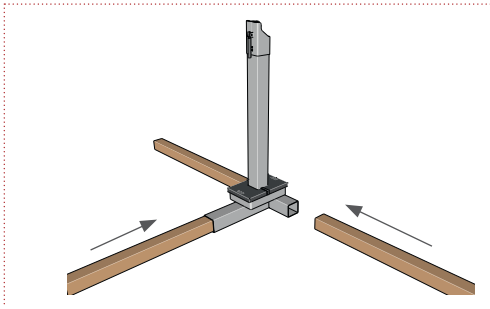
Beispiel: Sie benötigen ca. 250 t Sand für eine Spielfläche mit der Größe 14 x 22 m (im Breitensport) und einer Sandhöhe von ca. 45 cm. Berechnung: Volumen in m³ x Dichtefaktor (z.B.: 1,8 - je nach Körnung und Sandqualität).

MINDEST-SANDHÖHE: 40 CM

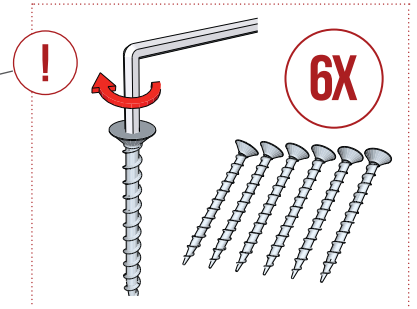
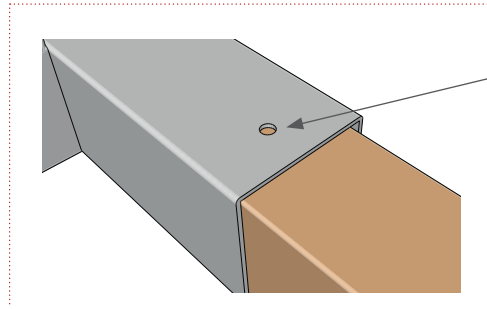
Für den Aufbau benötigt:

Druckimprägnierte Holzbalken, 6 Stück, je 1500 x 88 x 88 mm (maximal: 1500 x 90 x 90 mm), z.B. aus Kiefernholz oder gleichwertig (für den dauernden Erdkontakt geeignet)

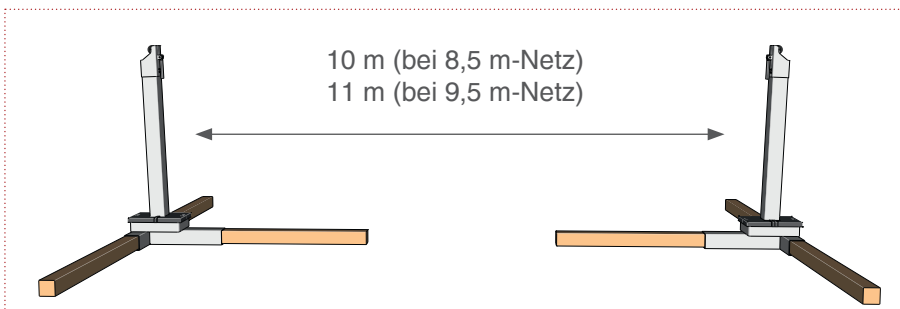
Holzbalken in T-Fuß einschieben



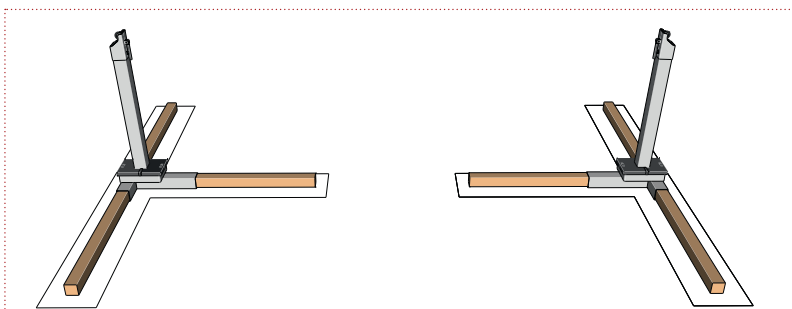
Holzbalken mit mitgelieferten Schrauben sichern



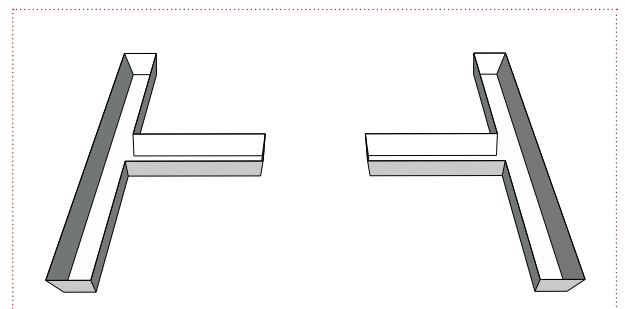
Bodenhülsen mit Holzbalken positionieren



Position und Umriss der Holzbalken markieren



Sand in T-Form ausheben





FREISTEHEND
BODENBEFESTIGUNG MIT
HOLZBALEN

+

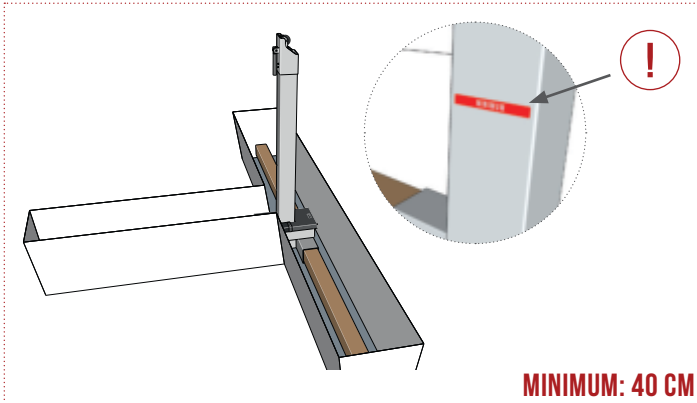


FLEXIBEL
ABNEHMBAR FÜR EINE
FREIE SANDFLÄCHE

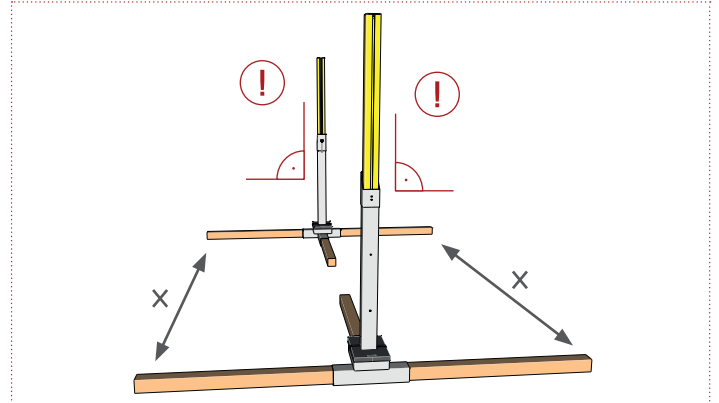


EINBAUVARIANTE FÜR ART.-NR.: 111204

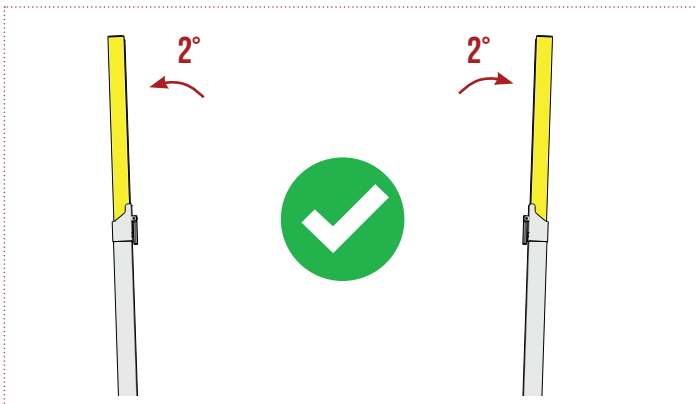
Bodenhülsen mit Holzbalken in Vertiefung setzen; dabei Abstand zur Vertiefung halten, damit die Sandränder nicht einstürzen



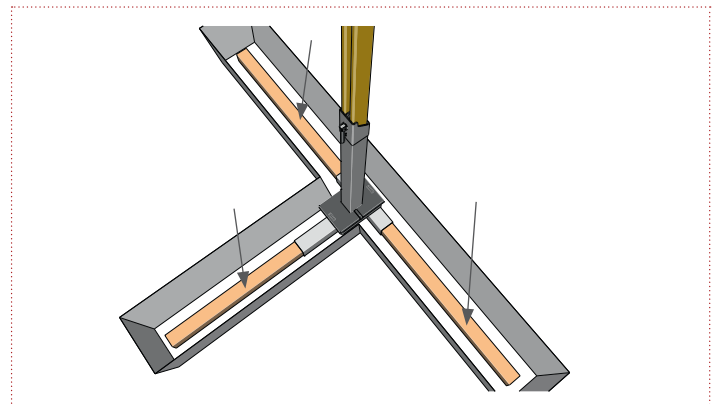
Bodenhülsen zueinander ausrichten - dabei ist es hilfreich die Netzpfosten einzusetzen



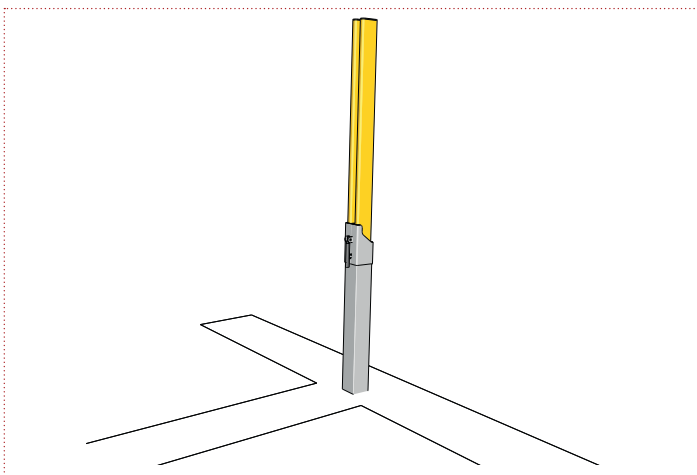
Die Bodenhülsen sind ab Werk bereits 2° nach außen vorgeneigt.



Holzbalcken fest auf Untergrund anpressen



Vertiefung mit Sand füllen
(Vorsicht: Position der Holzbalken nicht verändern)



ZUBEHÖR (SEPARAT ERHÄTLICH)

FÜR ART.-NR.: 111204



Pro Beach Netz PLUS, inkl. Netzantennen PLUS
(2-teilig, mit Klettverschluss-Taschen), Art.-Nr.: 111601



Pro Beach Courtline
Art.-Nr.: 111304

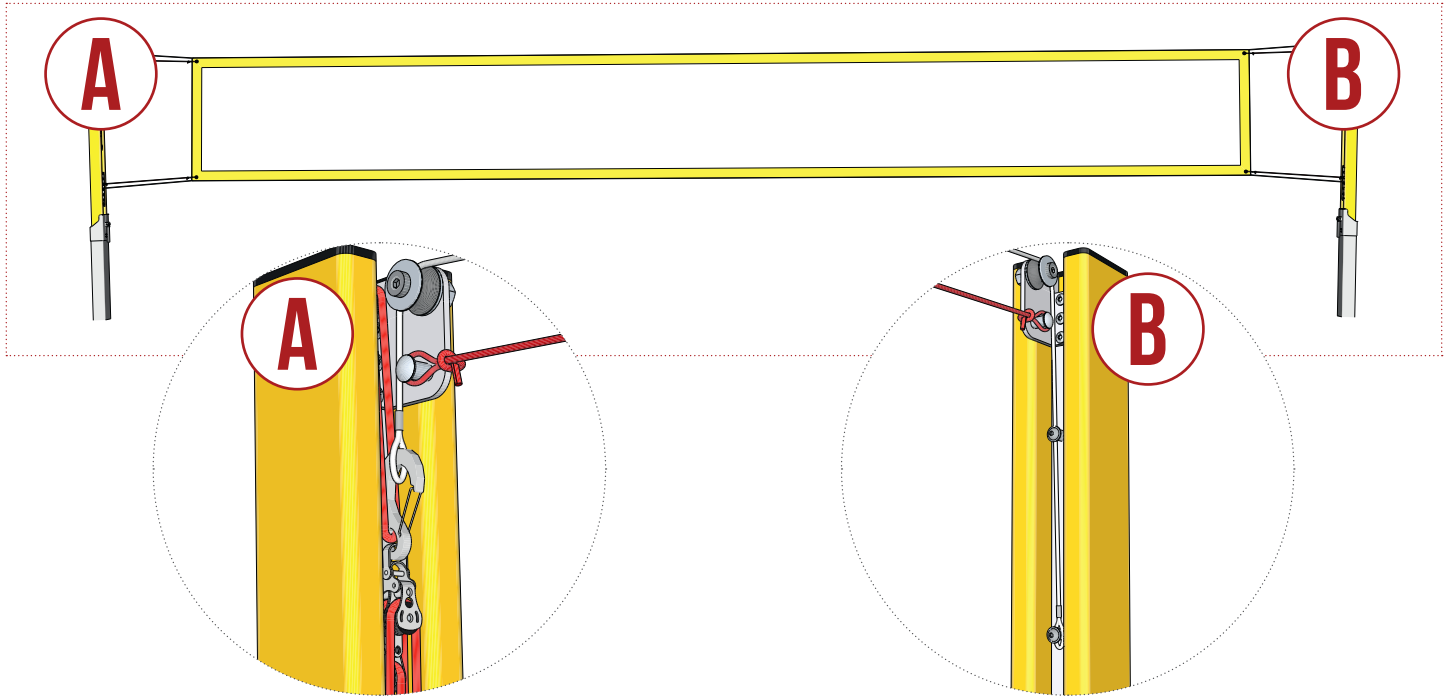


Beachvolleyball-Pfostenschutzpolster (100 x 100 mm),
1 Paar, Art.-Nr.: 111353

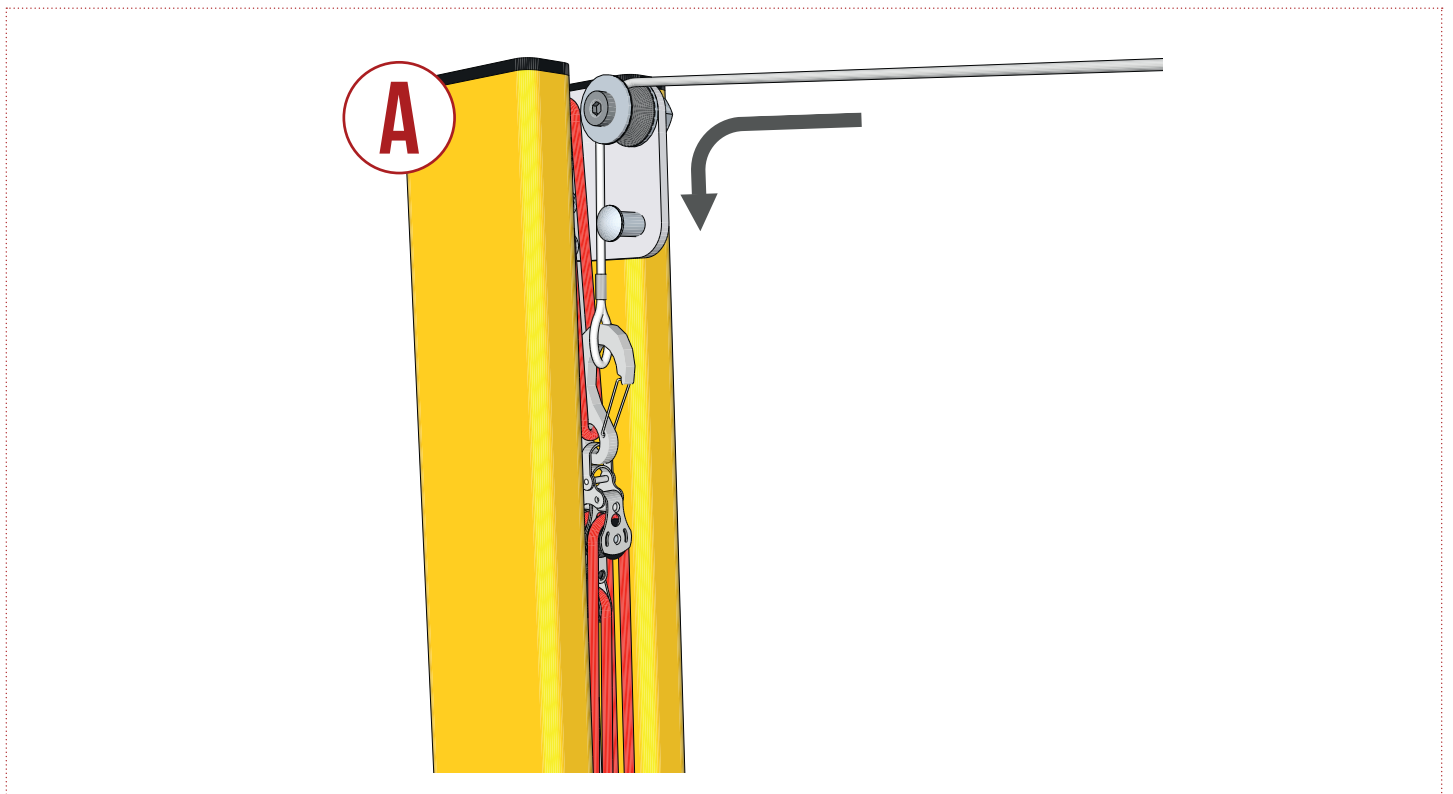


BEACHVOLLEYBALL NETZPFOSTEN PRO BEACH

NETZ-EINBAU



Spannseil an Flaschenzug einhängen

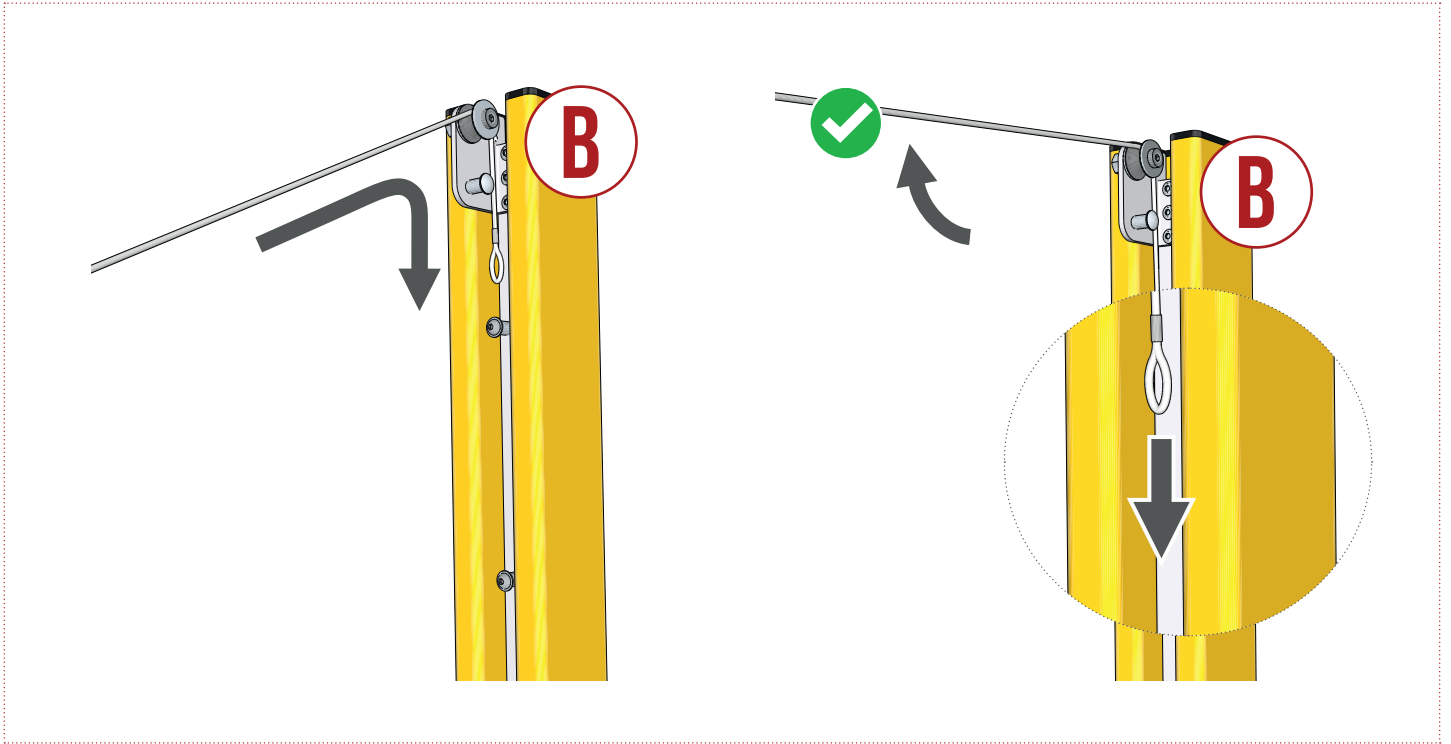


BEACHVOLLEYBALL NETZPFOSTEN PRO BEACH

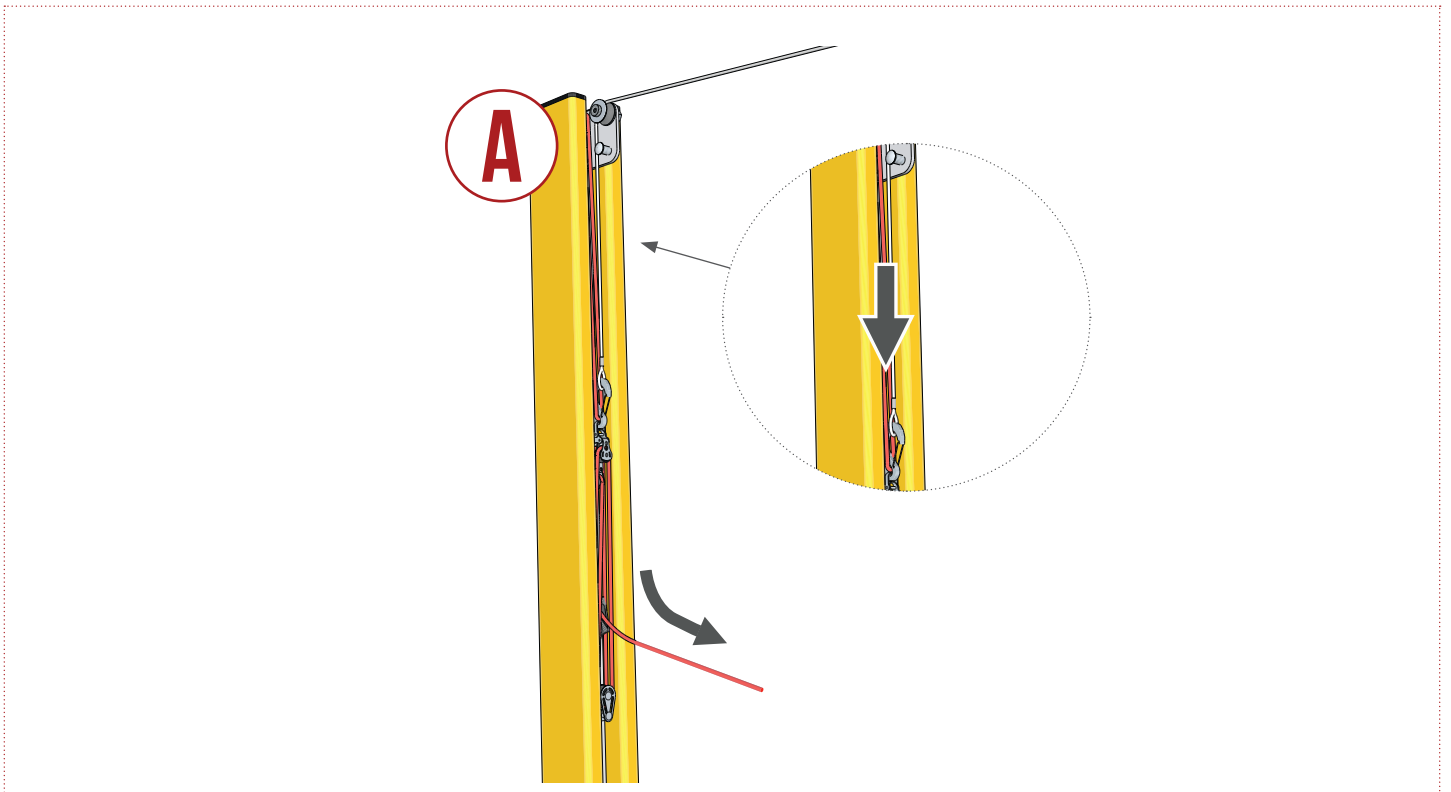


NETZ-EINBAU

Spannseil an Gegenseite einhängen und Netz vorspannen



Flaschenzug betätigen und Netz spannen

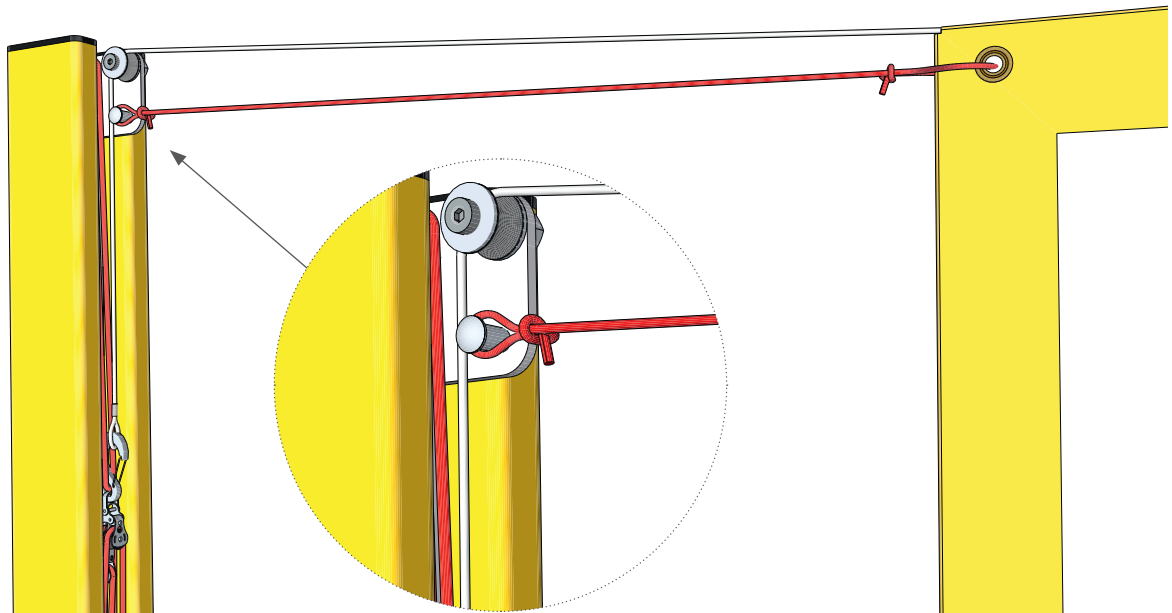


BEACHVOLLEYBALL NETZPFOSTEN PRO BEACH

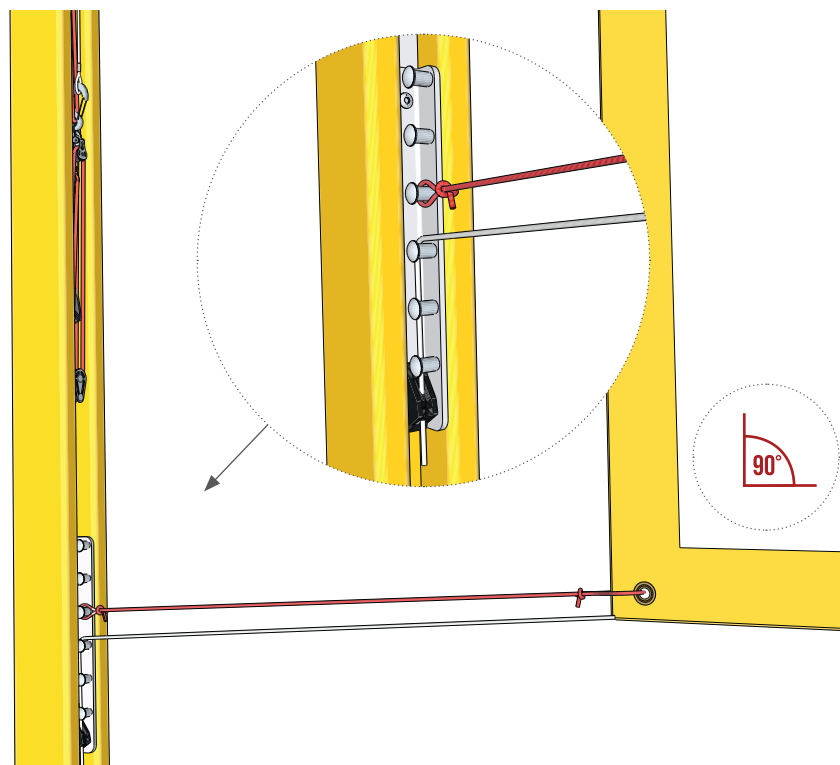


NETZ-EINBAU

Auf beiden Seiten: Netzzentrierungen anbringen



Auf beiden Seiten: Netzunterkante spannen und Netz senkrecht ausrichten

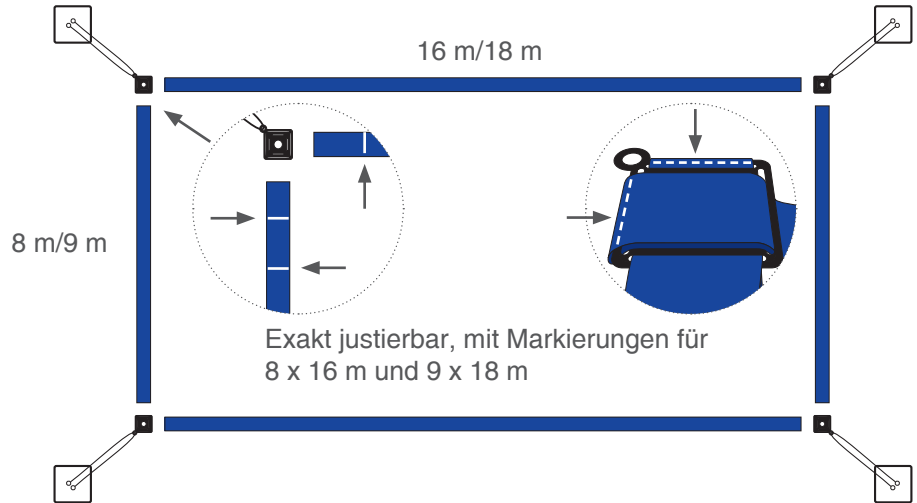
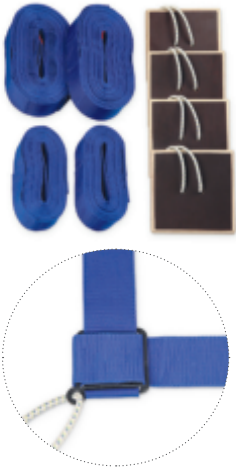


ZUSAMMENBAU SPIELFELDMARKIERUNG

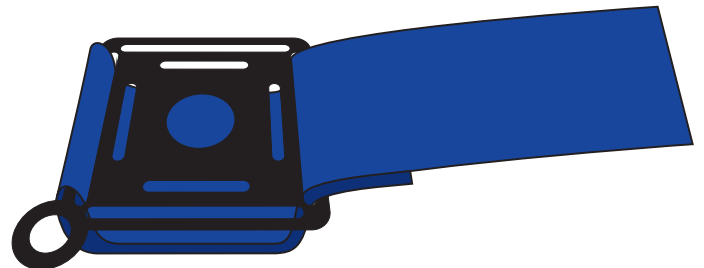
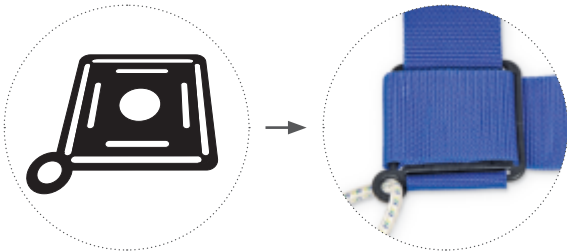
ART.-NR.: 111304



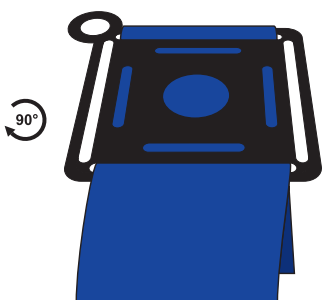
Pro Beach Courtline
Art.-Nr.: 111304



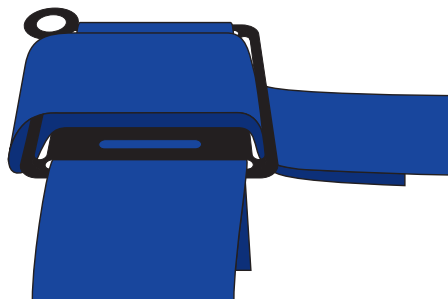
Gurtband an Unterseite einschlaufen



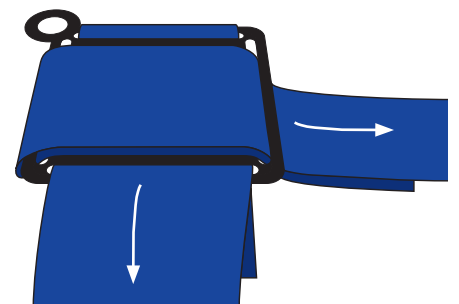
Um 90 Grad drehen



Gurtband an Oberseite einschlaufen



Gurtbänder straff ziehen

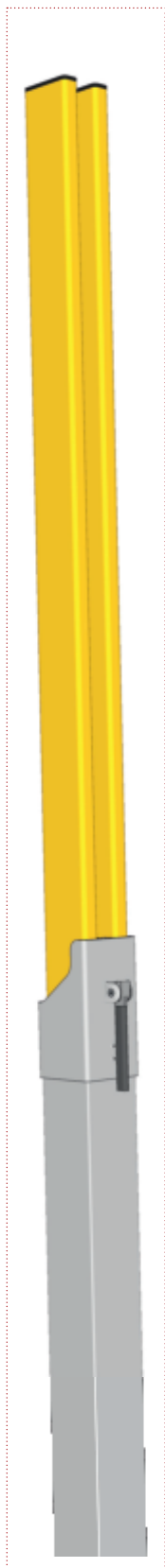


BEACHVOLLEYBALL NETZPFOSTEN PRO BEACH

ERSATZTEILE



ENGLISH VERSION



Nr.	Beschreibung	Art.-Nr.
1	Flaschenzug-Spannschieber für Pro Beach Netzpfosten	206-200
2	Gummiseil (Bungee), 8 mm, rot	206-215
3	Seilblock-Kombi mit Karabiner	206-217
4	Flaschenzugseil	206-218
5	Spannvorrichtung-Gegenschieber für Pro Beach Netzpfosten	206-300

BEACHVOLLEYBALL NETZPFOSTEN PRO BEACH

EG-KONFORMITÄTSERKLÄRUNG

gemäß der EG-Maschinen-Richtlinie 2006/42/EG vom 17. Mai 2006, Anhang I erklären wir, dass die nachstehend bezeichnete Maschine in ihrer Konzeption und Bauart sowie in der von uns in Verkehr gebrachten Ausführung den grundlegenden Sicherheits- und Gesundheitsanforderungen der EG-Richtlinie 2006/42/EG entspricht. Bei einer mit uns nicht abgestimmten Änderung der Maschine verliert diese Erklärung ihre Gültigkeit.

Hersteller:

FUNTEC Sports GmbH
Löhestr. 25
53773 Hennef

Beschreibung und Identifizierung der Maschine:

- Funktion: Bei dem Produkt handelt es sich um einen Volleyball-Netzpfosten zur Benutzung im Außenbereich. Der Netzpfosten wird zusammen mit einer Spezial-Bodenhülse geliefert deren besondere Konstruktion es ermöglicht, dass der Netzpfosten zur Höhenverstellung teleskopartig in ihr bewegt wird. In der Bodenhülse ist ein Gummiseil angebracht, das durch das Eigengewicht des eingesetzten Netzpfostens gespannt wird.
- Typ/Modell: 111206 – Beachvolleyball Netzpfosten Pro Beach (CB = City Beach), mit Bodenhülsen zum freien Aufstellen mit Hilfe von Holzbalken
- Typ/Modell: 111205 – Beachvolleyball Netzpfosten Pro Beach (BD = Bolt Down), mit Bodenhülsen zum Aufschrauben auf ein Fundament
- Typ/Modell: 111204 – Beachvolleyball Netzpfosten Pro Beach (S = Switch), mit Bodenhülsen zum Abnehmen

Angewandte harmonisierte Normen insbesondere:

- DIN 33957: Spielfeldgeräte – Beachsportgeräte – Anforderungen und Prüfverfahren
- DIN EN 1271: Spielfeldgeräte – Volleyballgeräte – Funktionelle und sicherheitstechnische Anforderungen, Prüfverfahren; Deutsche Fassung EN 1271:2014

Bevollmächtigter für die Technische Dokumentation:

Gregor Bornhoff – FUNTEC Sports GmbH, Löhestr. 25, 53773 Hennef

Ort/Datum:

Hennef, 01.01.20

Angabe zur Person des bevollmächtigten Unterzeichners:



Gregor Bornhoff (Prokurist)

FUNTEC